

アクセサリ (オプション)

測定スタンド



グラナイトコンパレータスタンド
BSG-30HX No.215-156-10

測定台	石材
ベース寸法	W250×D300×H95 mm
基準面平面度	3.5 μm
微動機構	角ねじ
取付穴 (mm)	ø20、ø9.53、ø8プッシュ付
標準価格	93,500円

LG100 25 mm/50 mm ストロークでご使用の場合、別途 ø15プッシュ (No.21JAA331) をお求めください。



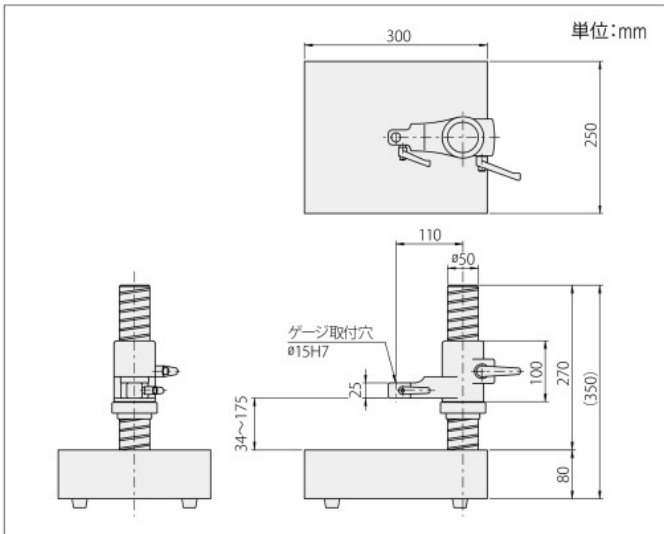
コンパレータスタンド
BSC-30HX No.215-505-10

測定台	焼入鋼、溝入測定台
ベース寸法	W179×D255×H89 mm (測定ステージ □150×H25 mm)
基準面平面度	2.3 μm
微動機構	角ねじ
取付穴 (mm)	ø20、ø9.53、ø8プッシュ付
標準価格	110,000円

LG100 25 mm/50 mm ストロークでご使用の場合、別途 ø15プッシュ (No.21JAA331) をお求めください。

LGH用測定スタンド No.971750

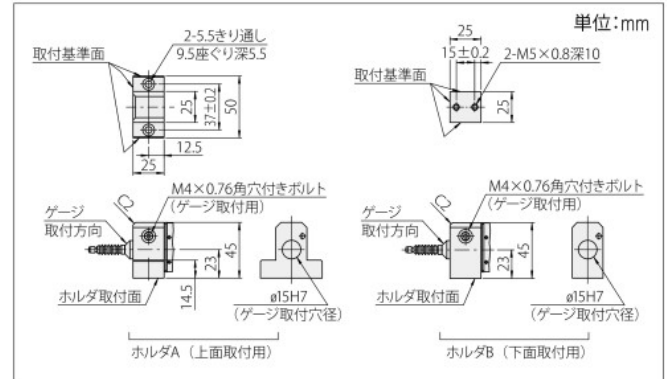
高精度を実現するLGH用の測定スタンドです。
質量: 25 kg 標準価格: 250,000円



ホルダ A・B

LGHをスタンド以外の治具等に組付ける際に使用できます。

ホルダ A No.971751 質量: 250 g 標準価格: 25,000円
ホルダ B No.971752 質量: 180 g 標準価格: 25,000円



ダンパ付リリース

LGHのスピンドルリフト用のリリースです。
急激にスピンドルが落下するために、手元に戻り速度調整つまみが付いています。

No.971753 質量: 50 g 標準価格: 14,000円

