

■アクセサリ (オプション)

●ホルダ・アーム: No.953638

●クランプ: No.902053 (φ6・φ8アリ溝付き)

※ホルダアーム、クランプを使用することで、テストインジケータを取り付けることができます。

192シリーズ 直読ハイトゲージ HW

●上下2段のカウンタとダイヤルで測定値が楽に正確に読み取れます。



●任意の位置でゼロセット (リセット) ができます。

●駆動ハンドルでスライダを楽に粗動、操作ができます。

●クランプの固定が簡単確実にこなえます。



●手に優しくフィットするベースにより、定盤上での移動が楽にできます。



●スクライバ (標準付属品: No.07GZA000) 先端は超硬合金チップ付きです。(標準付属品: スクライバクランプボックス No.05GZA033)

●高さの基準のグラブプレート (精密石定盤) は、E-45ページに掲載しています。

※性能に影響の出る恐れがありますので、製品上部は持たないでください。



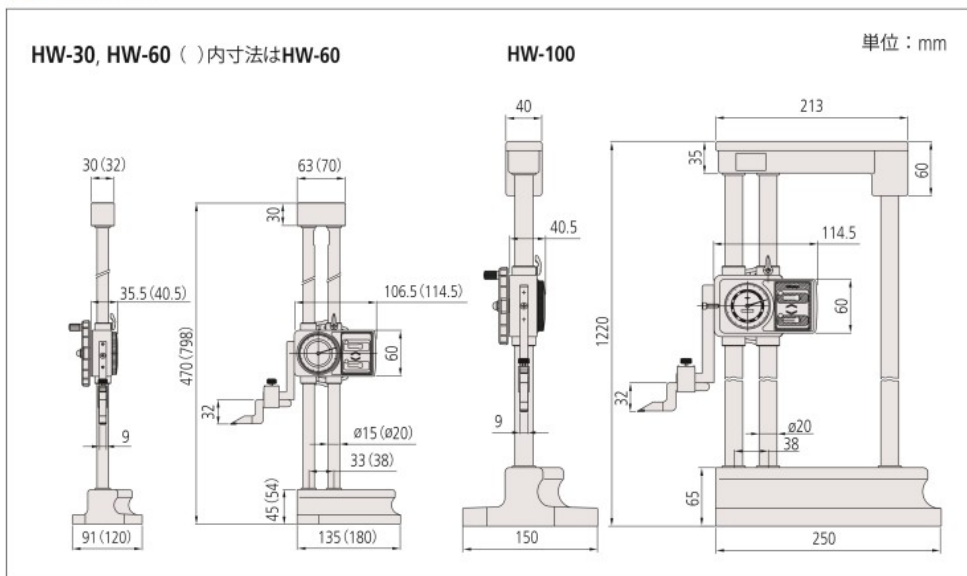
192-130
HW-30

■仕様

コードNo.	符号	最大測定長 (mm)	最小表示量 (mm)	最大許容誤差* (mm)・EMPE	全高 (mm)	質量 (kg)	標準価格
192-130	HW-30	300	0.01	±0.03	470	4.2	70,200円
192-132	HW-60	600		±0.05	798	9.8	148,800円
192-133	HW-100	1000		±0.07	1220	17.0	300,500円

※最大許容誤差・EMPEはISO/TR 14253-6:2012に基づいて改訂されたJIS B 7517:2018での用語(表記)です。

■外観寸法図



掲載しております標準価格には消費税は含まれておりません。

(仕様、価格、デザイン(外観)ならびにサービス内容などは、予告なしに変更することがあります。あらかじめご了承ください。)