

マイクロメータ

●ブランドの信頼の証、ミットヨ測定工具の原点

342・112・142シリーズ クリンプハイトマイクロメータ CHM-MX/QMX・CHM・CHM-K/VK

MeasurLink[®] ENABLED
Data Management Software by Mitutoyo

- 圧着端子のクリンプハイト測定用です。
- 定圧装置付き
- **CHM-20MX**は、保護等級IP65の防水形デジタルマイクロメータ仕様です。

- **CHM-15QMX**は、シンプル1回転でスピンドルが10 mm送れるクイックマイクロ仕様です。



デジタルチック (LCD)
342-271-30
CHM-20MX IP65



クイックマイクロ (LCD)
342-451-20
CHM-15QMX IP65



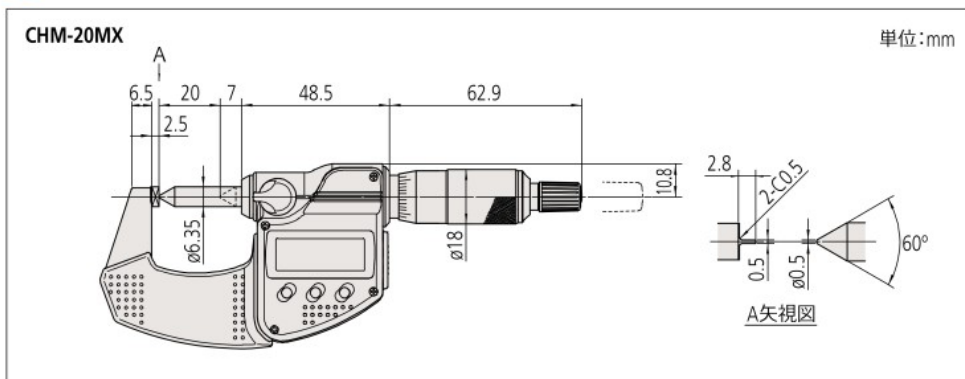
112-401
CHM-25

仕様

コードNo.	符号	測定範囲 (mm)	最小表示量 (mm)	標準価格
デジタルチック (LCD) 342-271-30	CHM-20MX	0~20	0.001	32,400円
クイックマイクロ (LCD) 342-451-20	CHM-15QMX	0~15	0.001	74,500円
アナログ 112-401	CHM-25	0~25	0.01	20,900円
カウント 142-402	CHM-25K	0~25	0.01	29,200円
142-403	CHM-25VK		0.001	37,300円

※CHM-MXの機能につきましては、B-8ページのMDC-MXをご参照ください。
また、接続ケーブル(オプション)も防水形専用タイプ以外は使用できません。

外観寸法図



測定データ出力機能付きの製品は、計測データネットワークシステム MeasurLinkに接続可能です。(詳細はA-5ページ)

IP65

保護等級IP65は、ドイツ認定機関・テュフラインランド社のIP試験に合格しています。



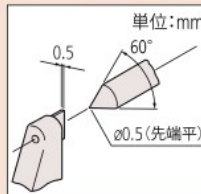
対象品: CHM-MX/CHM-QMX

www.mt.com
ID: 000040191
ID: 1419059431

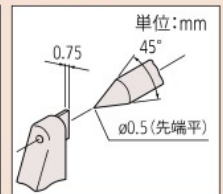
IP65保護等級 (CHM-20MX/CHM-15QMX)

- レベル6: 耐じん形
じんあいの侵入があつてはならない。
- レベル5: 噴流 (Water jet) に対して保護する。
あらゆる方向からのノズルによる噴流水によつても有害な影響を及ぼしてはならない。

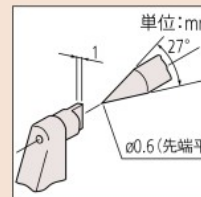
- 精度
- 器差 ±3 μm
- 量子化誤差 (CHM-MX/QMX) : ±1カウント含まず



CHM-20MX, CHM-25



CHM-15QMX



CHM-25K, CHM-25VK

共通仕様

- CHM-MX/QMXの電源
ボタン形酸化銀電池 SR44 (No.938882) 1個 標準付属 (標準付属のボタン形酸化銀電池は、モニター用です)
- 電池寿命
通常の使用状態で約2.4年 (CHM-MX)
通常の使用状態で約5年 (CHM-QMX)
- 位置検出方式
電磁誘導式ロータリエンコーダ (CHM-MX)
静電容量式アブソリュートエンコーダ (CHM-QMX)
- 標準付属品
スパナ (No.301336) 1個 (CHM, CHM-K, CHM-MX)
- アクセサリ (オプション)
- CHM-MX・CHM-QMX用接続ケーブル
1 m: No.05CZA662 (標準価格3,520円)
2 m: No.05CZA663 (標準価格4,620円)
- USBインパクトツールダイレクト
USB-ITN-B (2 m): No.06AFM380B (標準価格16,500円)
- U-WAVE-T専用接続ケーブル (CHM-MX・CHM-QMX用)
No.02AZD790B (標準価格6,200円) 160 mm
フットスイッチ用: No.02AZE140B (標準価格9,900円)
- 計測データワイヤレスシステム※ U-WAVETM
- U-WAVE-TM送信ユニット
(IP67タイプ) 264-622 (標準価格22,000円)
(プザータイプ) 264-623 (標準価格22,000円)
- U-WAVE-TM接続ユニット
(IP67/プザータイプ共通) 02AZF310 (標準価格7,000円)
詳細はA-15ページをご確認ください。
※CHM-MXのみ取付け可

(仕様、価格、デザイン(外観)ならびにサービス内容などは、予告なしに変更することがあります。あらかじめご了承ください。)