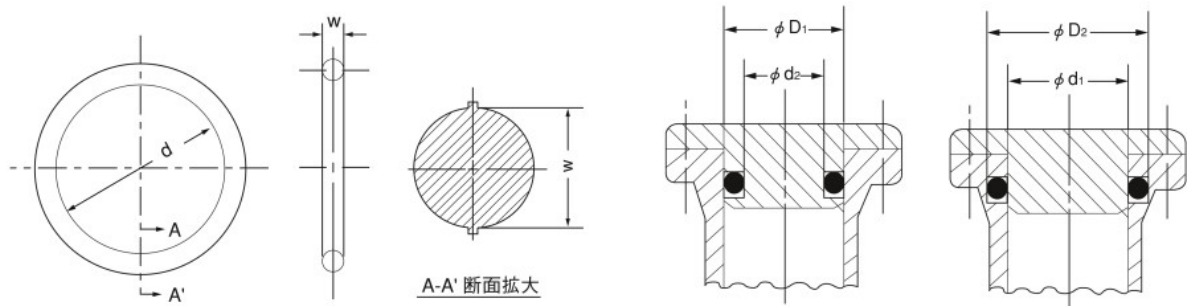
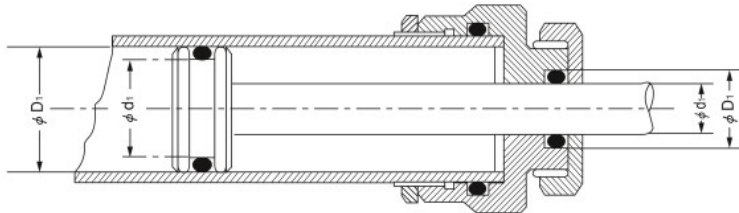


JASO F404 (運動用、固定用)



A-A' 断面拡大

固定用(円筒面)



材料の種類	備 考 (参考)
1 種 A	一般鉱物油用 ニトリルゴム相当
2 種	耐ガソリン用 ニトリルゴム相当
3 種	耐動植物油用 スチレンブタジエンゴム 又は天然ゴム相当
4 種 C	耐 熱 用 シリコーンゴム相当
4 種 D	耐 熱 用 フッ素ゴム相当
4 種 E	耐 熱 用 アクリルゴム相当
5 種	クーラント液用 エチレンプロピレンゴム相当

JASO 呼び番号	呼 び 内 径	O リ ン グ の 寸 法					旧呼び番号
		太さW	内径d	材質群別許容差			
				①	②	③	
19011	11.2	1.9±0.07	11.0	±0.12	±0.24	±0.36	1011
19012	12.5	1.9±0.07	12.3	±0.12	±0.24	±0.36	1012
19013	13.2	1.9±0.07	13.0	±0.12	±0.24	±0.36	1013
19014	14	1.9±0.07	13.8	±0.12	±0.24	±0.36	1014
19015	15	1.9±0.07	14.8	±0.12	±0.24	±0.36	1015
19016	16	1.9±0.07	15.8	±0.12	±0.24	±0.36	1016
19017	17	1.9±0.07	16.8	±0.12	±0.24	±0.36	1017
19018	18	1.9±0.07	17.8	±0.12	±0.24	±0.36	1018
19019	19	1.9±0.07	18.8	±0.15	±0.30	±0.45	1019
19020	20	1.9±0.07	19.8	±0.15	±0.30	±0.45	1020
19021	21.2	1.9±0.07	21.0	±0.15	±0.30	±0.45	1021
19022	22.4	1.9±0.07	22.1	±0.15	±0.30	±0.45	1022
19023	23.6	1.9±0.07	23.3	±0.15	±0.30	±0.45	1023
19025	25	1.9±0.07	24.7	±0.15	±0.30	±0.45	1025
19026	26.5	1.9±0.07	26.2	±0.15	±0.30	±0.45	1026
19028	28	1.9±0.07	27.7	±0.15	±0.30	±0.45	1028
19030	30	1.9±0.07	29.7	±0.15	±0.30	±0.45	1030
19031	31.5	1.9±0.07	31.2	±0.15	±0.30	±0.45	1031
19033	33.5	1.9±0.07	33.2	±0.15	±0.30	±0.45	1033
19035	35.5	1.9±0.07	35.2	±0.15	±0.30	±0.45	1035
24013	13.2	2.4±0.07	13.0	±0.12	±0.24	±0.36	2013
24017	17	2.4±0.07	16.8	±0.12	±0.24	±0.36	2017
24019	19	2.4±0.07	18.8	±0.15	±0.30	±0.45	2019
24022	22.4	2.4±0.07	22.1	±0.15	±0.30	±0.45	2022
24023	23.6	2.4±0.07	23.3	±0.15	±0.30	±0.45	2023
24025	25	2.4±0.07	24.7	±0.15	±0.30	±0.45	2025
24026	26.5	2.4±0.07	26.2	±0.15	±0.30	±0.45	2026
24028	28	2.4±0.07	27.7	±0.15	±0.30	±0.45	2028
24030	30	2.4±0.07	29.7	±0.15	±0.30	±0.45	2030
24031	31.5	2.4±0.07	31.2	±0.15	±0.30	±0.45	2031
24033	33.5	2.4±0.07	33.2	±0.15	±0.30	±0.45	2033
24035	35.5	2.4±0.07	35.2	±0.15	±0.30	±0.45	2035

JASO