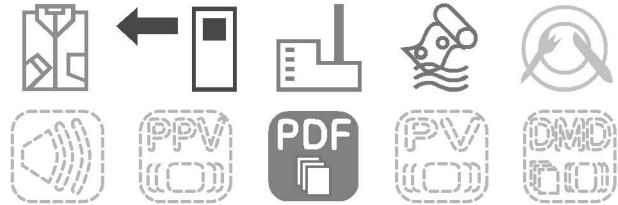




ベルマイティ スチームトラップ

# ER105/110/116 120/25 型



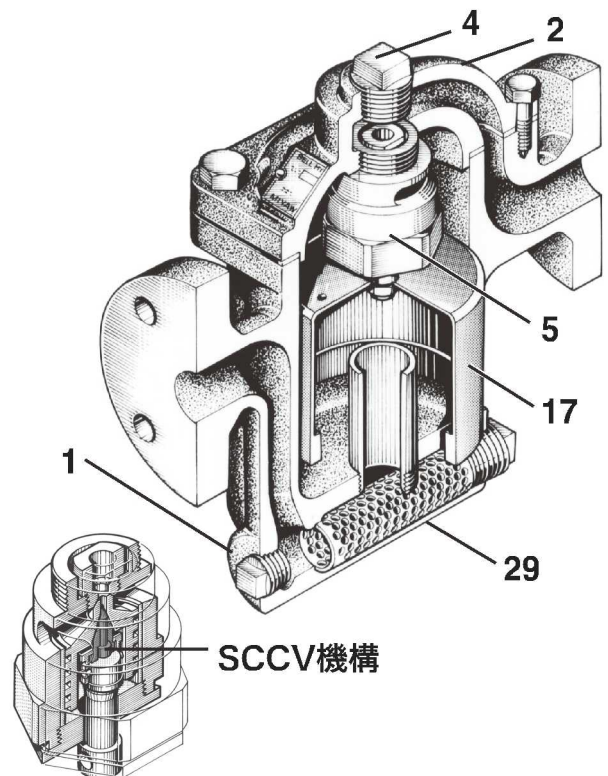
## 特長

- 2重の気水分離(リフトフィッティング構造のU字通路と下向きバケットの働き)により、気水分離が確実で、蒸気の巻き込み漏洩などがありません。
- 復水発生量に応じて間欠排出、または連続排出をしますので、一次側に復水を溜めることはありません。
- 機器装置に最適なオールマイティ設計です。

## 用途

- 機器・装置
- 保温
- 暖房・空調

## 構造図



(1)ボデー、(2)カバー、(4)プラグ(5)バルブユニット、(17)下向バケット、(29)スクリーン

## 排出流量

