



ポリクリックシリーズ

# 湿式ウェットモンドコアドリル



鉄筋コンクリート・ヒューム管・石材・磁器タイル・アスファルトなど難削材の穴あけ、フェンス支柱工事に最適。

<p><b>適合材</b></p> <ul style="list-style-type: none"> <li>コンクリート</li> <li>磁器タイル</li> <li>石材</li> <li>ヒューム管</li> <li>陶管</li> <li>モルタル</li> <li>押し出し成型セメント</li> <li>アスファルト</li> <li>レンガ</li> <li>瓦</li> </ul>		<p>適合電動機</p> <p>電気ドリル</p>
<p><b>穿孔可能材</b></p> <ul style="list-style-type: none"> <li>ブロック</li> </ul>		

	<p><b>刃先径：Φ25～45mm</b></p> <p>センターピン セット標準付属</p> <p>カッター</p> <p>有効長：150mm(カッター長180mm)</p> <p>Sウェットシャンク ストレート (チャックサイズ：10mm)</p>	<p><b>オプション</b></p> <p>Sウェットシャンク300 ストレート (チャックサイズ：10mm)</p>
	<p><b>刃先径：Φ50～220mm</b></p> <p>センターピン セット標準付属</p> <p>カッター</p> <p>有効長：150mm(カッター長180mm)</p> <p>Lウェットシャンク ストレート (チャックサイズ：13mm)</p>	<p><b>オプション</b></p> <p>Lウェットシャンク300 ストレート (チャックサイズ：13mm)</p>

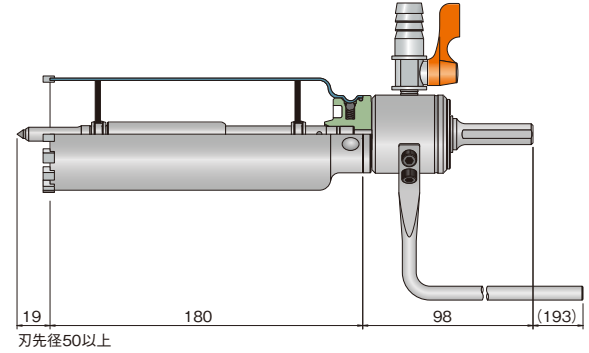
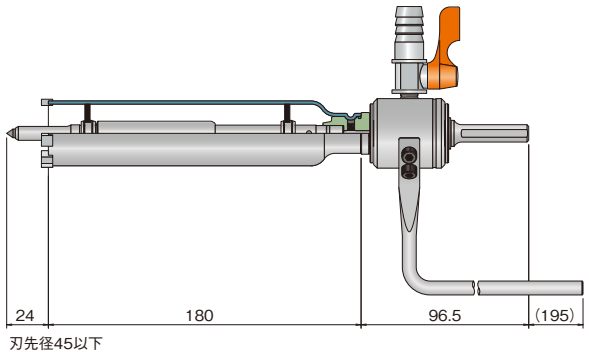
※SDSプラスシャンクもあります。

## 特長

- 刃先交換は工具要らずのワンタッチ方式。
- 回転力だけで、鉄筋もラクに切断する切れ味。
- 内部注水方式により、効果的な刃先の冷却と、切粉の排出がスムーズ。



※廻り止め棒の役割/ホースの共廻り防止



2～3mmカッターが被削材に食い込んだ時点でセンターピンを取り外してください。

※センターピンは位置決め時のみ使用

● 位置決め後は、必ずセンターピンを外してご使用ください。

**⚠️ ご使用上の注意**

- 穴あけ作業中は、必ず注水を行ってください。
- 水を使用する為、漏電による感電にはご注意ください。ゴム手袋の着用をお勧めします。
- ◆ ダイヤのドリル適正回転速度、推奨電気ドリルは150ページを参照ください。