

組合せ品

●ダブル組合せ品 品番表記の例

BC 13 - 3 860 863 W

カラー W…ホワイト B…ブラック

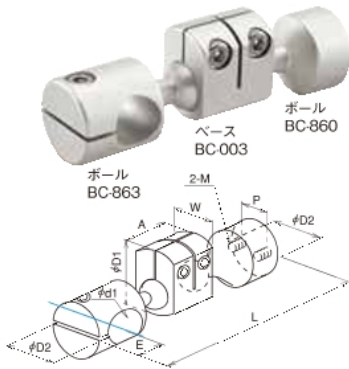
ジョインボール両端形状

ブラケット
BC…標準タイプのみ

ジョインベース
ダブルタイプ003(下1ケタ)

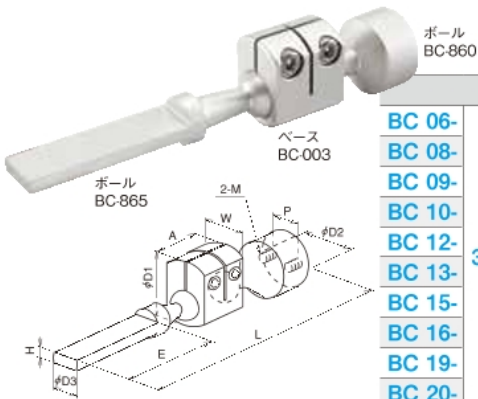
ダブルタイプ

2カ所屈折で自由自在



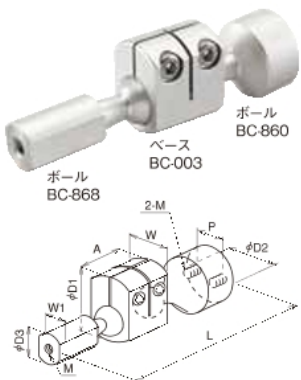
品番	φD1	A	W	L	E	φD2	φd1	P	2-M×有効	締付ネジ	耐荷重N	本体価格
BC 06-	φ15	17	10	51	9	φ13	φ6	9	M3×5	3-M3	23	6,800
BC 08-		20		62	12		φ8		M3×6		26	7,000
BC 09-	φ20	19	14	66	12.5	φ15	φ9	12	M4×8	3-M4	33	7,100
BC 10-											37	7,100
BC 12-	φ25	22	18	78	14	φ22	φ12	15	M5×10	3-M5	78	7,700
BC 13-											98	7,700
BC 15-	φ29	27	22	96	16.5	φ25	φ15	16	M6×12	3-M5	138	9,300
BC 16-											154	9,400
BC 19-	φ37	33	26	116	20	φ29	φ19.1	16	M6×12	3-M5	167	10,700
BC 20-											177	10,800

※耐荷重=球センターより50mm



品番	φD1	A	W	L	E	φD2	φD3	H	P	2-M×有効	締付ネジ	耐荷重N	本体価格
BC 06-	φ15	17	10	67	25	φ13	φ6	3	9	M3×5	2-M3	23	7,800
BC 08-		20		86			φ8			M3×6		26	7,800
BC 09-	φ20	19	14	87.5	35	φ15	φ9	4	12	M4×8	2-M4	33	7,900
BC 10-												37	7,900
BC 12-	φ25	22	18	111	45	φ22	φ12	5	15	M5×10	2-M5	78	8,500
BC 13-												98	8,500
BC 15-	φ29	27	22	135.5	55	φ25	φ15	16	M6×12	2-M5	138	9,900	
BC 16-											154	9,900	
BC 19-	φ37	33	26	162	65	φ29	φ19.05	16	M6×12	2-M5	167	11,700	
BC 20-											177	11,800	

※耐荷重=球センターより50mm



品番	φD1	A	W	L	φD2	φD3	W1	P	M×有効	2-M×有効	締付ネジ	耐荷重N	本体価格
BC 06-	φ15	17	10	50.5	φ13	φ6	5	9	M3×8	M3×5	2-M3	23	6,700
BC 08-		20		59.5		φ8	7		M3×9			26	6,700
BC 09-	φ20	19	14	60.5	φ15	φ9	8	12	M4×10	M3×6	2-M4	33	6,800
BC 10-												37	6,800
BC 12-	φ25	22	18	78.5	φ22	φ12	10	15	M5×11	M4×8	2-M5	78	7,200
BC 13-												98	7,200
BC 15-	φ29	27	22	93.5	φ25	φ15	13	15	M6×12	M5×10	2-M5	138	8,700
BC 16-												154	8,700
BC 19-	φ37	33	26	112	φ29	φ19	16	16	M8×18	M6×12	2-M5	167	9,800
BC 20-												177	9,900

※耐荷重=球センターより50mm