

首振りパッド単体/PUG

形式番号

PUG - ^①10 - ^②N

①パッド径 mm

10	φ 10	50	φ 50
15	φ 15	60	φ 60
20	φ 20	80	φ 80
25	φ 25	100	φ 100
30	φ 30	120	φ 120
35	φ 35	150	φ 150
40	φ 40	200	φ 200

②パッドゴム材質

N	NBR (ニトリルゴム)
S	シリコーンゴム
U	ウレタンゴム
F	ふっ素ゴム
NE	導電性 NBR (ニトリルゴム)
SE	導電性シリコーンゴム

注) 上記以外の材質も製作いたします。ご相談ください。

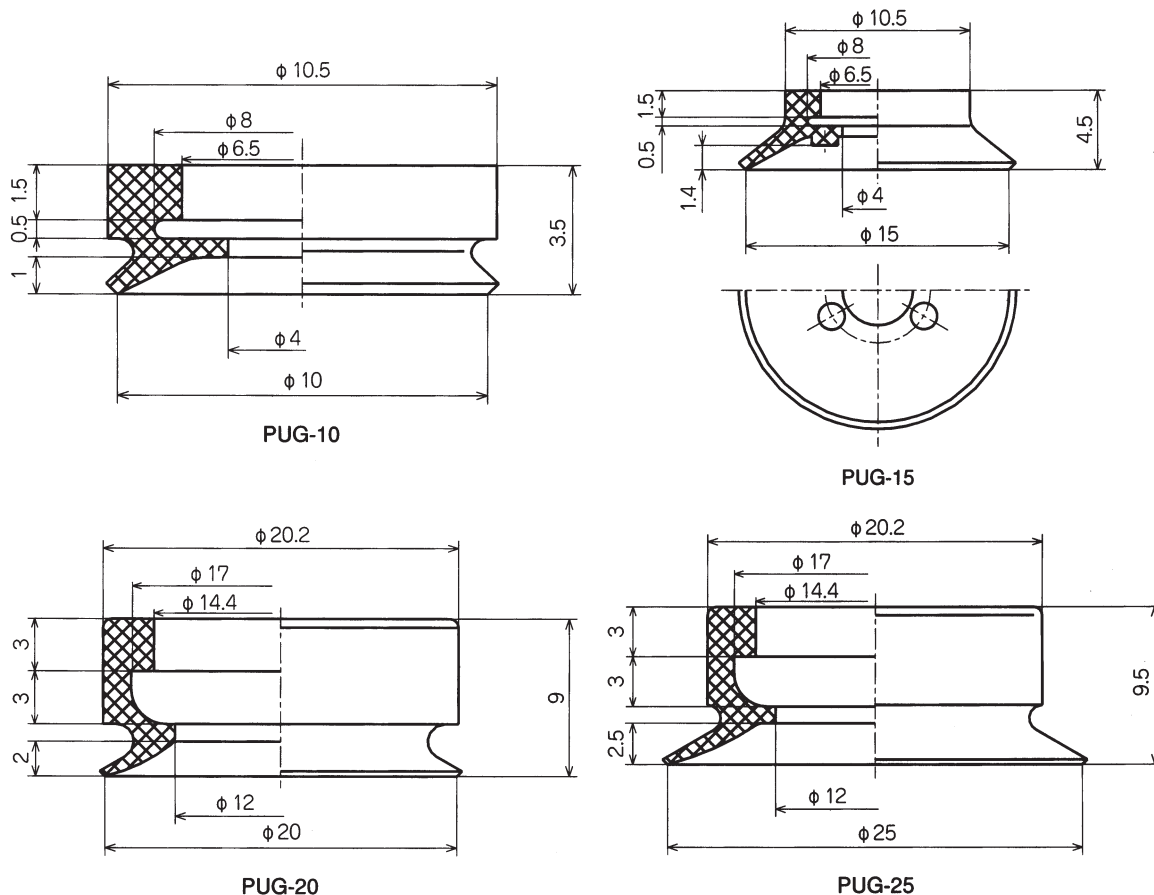
パッド標準仕様

記号	材質	硬度 (Hs)	使用温度範囲	色	体積抵抗率
N	NBR (ニトリルゴム)	A55/S	-26 ~ 120°C	黒	—
S	シリコーンゴム	A55/S	-60 ~ 250°C	白	—
U	ウレタンゴム	A55/S	-20 ~ 75°C	青	—
F	ふっ素ゴム	A70/S	-10 ~ 230°C	黒に白点	—
NE	導電性 NBR (ニトリルゴム)	A70/S	0 ~ 60°C	黒に青点	800 ~ 1000 Ω · cm
SE	導電性シリコーンゴム	A55/S	-10 ~ 130°C	黒に赤点	5 ~ 15 Ω · cm

注) 体積抵抗率は導電性を表すもので、cm³当たりの抵抗値を表す。

外形寸法図

(mm)



パッド