

平形パッド単体/PFG

形式番号

① ②
PFG - **2A** - **N**

①パッド径 mm

1.5A	φ 1.5	20B	φ 20
2A	φ 2	20	φ 20
2 × 4A	2 × 4	25	φ 25
2 × 4	2.2 × 4.2	30	φ 29
3.5A	φ 3.5	35	φ 35
3.5 × 7A	3.5 × 7	40	φ 40
3.5 × 7	3.5 × 7	50	φ 50
5A	φ 5	60	φ 60
6A	φ 6	80	φ 80
8A	φ 8	95	φ 93
10A	φ 10	120	φ 120
15A	φ 15	150	φ 150
15	φ 15	200	φ 200

②パッドゴム材質

N	NBR (ニトリルゴム)
S	シリコーンゴム
U	ウレタンゴム
F	ふっ素ゴム
NE	導電性NBR (ニトリルゴム)
SE	導電性シリコーンゴム

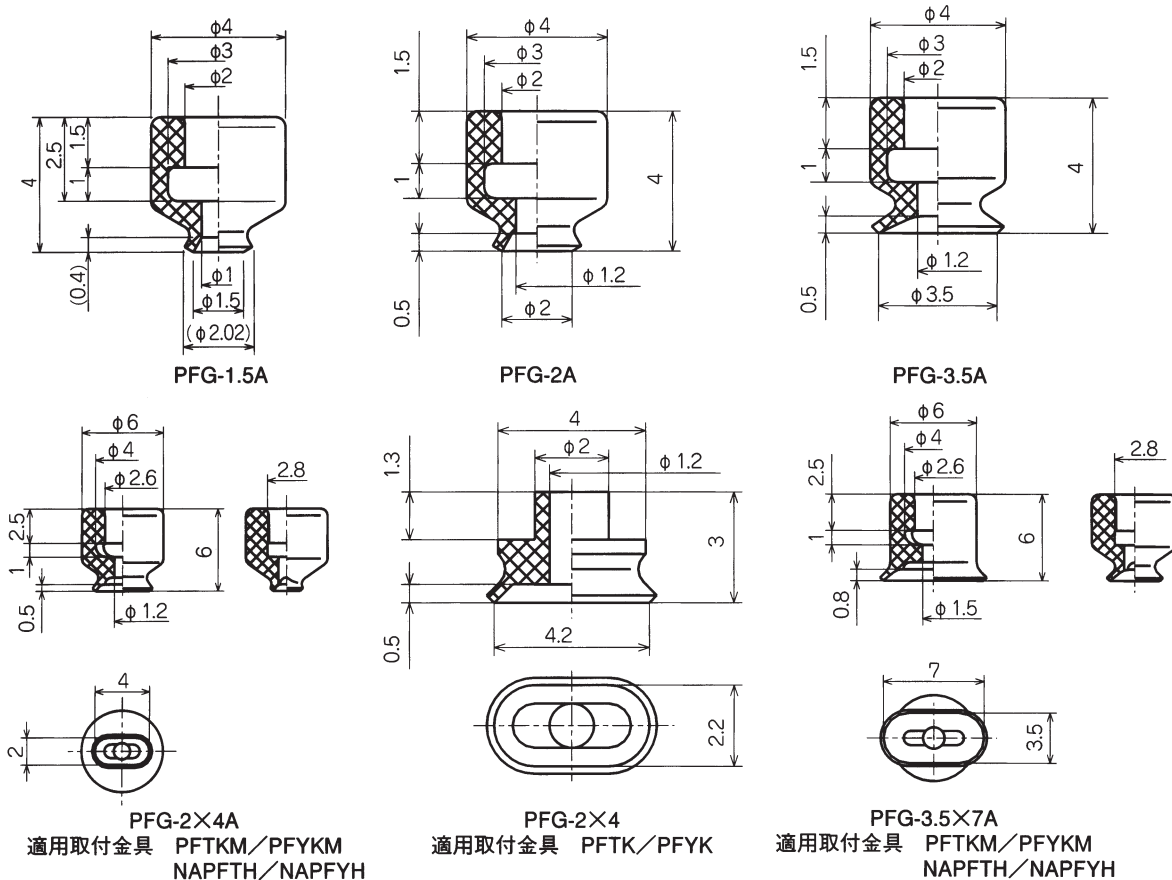
注) 上記以外の材質も製作いたします。ご相談ください。

パッド標準仕様

記号	材質	硬度 (Hs)	使用温度範囲	色	体積抵抗率
N	NBR (ニトリルゴム)	A55/S	-26 ~ 120℃	黒	—
S	シリコーンゴム	A55/S	-60 ~ 250℃	白	—
U	ウレタンゴム	A55/S	-20 ~ 75℃	青	—
F	ふっ素ゴム	A70/S	-10 ~ 230℃	黒に白点	—
NE	導電性NBR (ニトリルゴム)	A70/S	0 ~ 60℃	黒に青点	800 ~ 1000 Ω · cm
SE	導電性シリコーンゴム	A55/S	-10 ~ 130℃	黒に赤点	5 ~ 15 Ω · cm

注) 体積抵抗率は導電性を表すもので、cm³当たりの抵抗値を表す。

外形寸法図



パッド