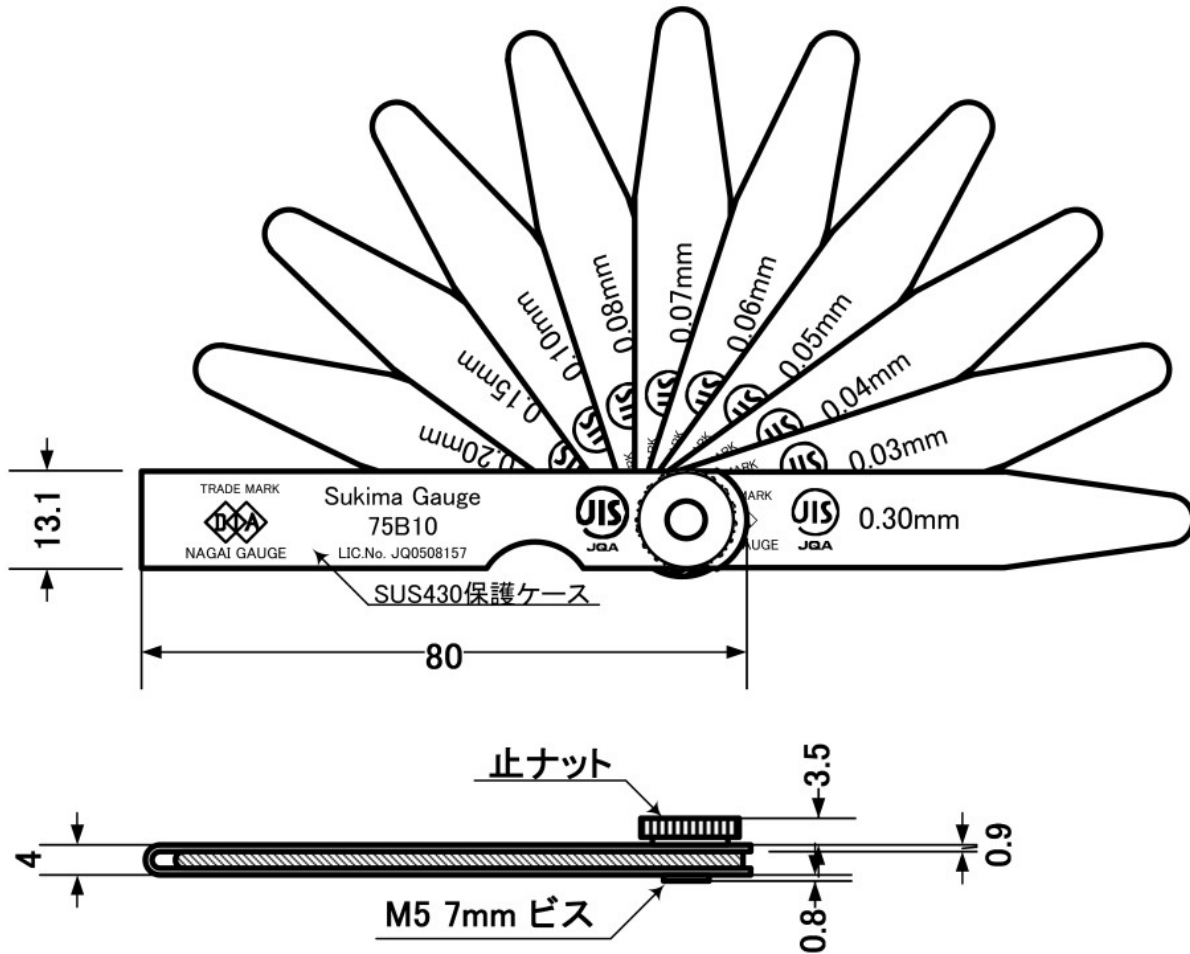


(単位:mm)



注: ケースの背面に規格番号・製造番号を表示する。  
 各リーフの詳細は、其々リーフの図面を参照の事。  
 尚、厚さの表示・各マーク・各番号・記号の大きさ・  
 形状・表示位置は実際の製品とは多少異なります。

縮尺	1/1	設計	S.Nagai	製図	S.Nagai	検図		承認				
			2010/10/08		2010/10/08				材質	数量	処理	その他