

# Accuride スライドレール C1315 水平フリップー扉用

D  
スライドレール  
ガイドレール



- ヒンジ付のスライドレールで、扉を天板の上に収納する水平フリップー扉に最適です。
- 扉を上方に持ち上げ押し込むと、扉はキャビネットの上をスライドし収納できます。
- 扉はキャビネットに対して全かぶせタイプが最適です。

### 【その他】

- このレールを使用し、オリジナルメカニズム《ラブコン》が扉の開閉止動作をソフト&スムーズにコントロールする、フリップードア金具 OV-EZ型 **1**、OVN型 **2** もあります。

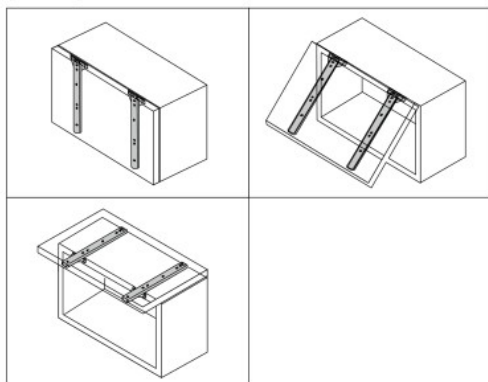
### 【注意】

- 取扱い上のご注意 **3** を必ずご確認ください。

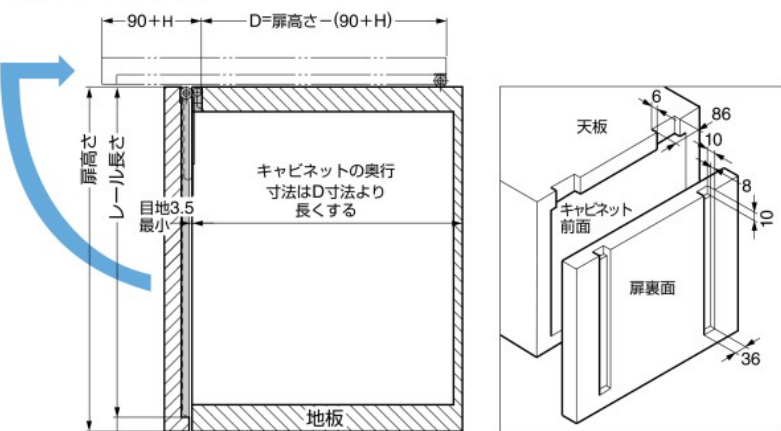
### 【推奨ねじ】

- M4バインド、またはM4トラスねじ

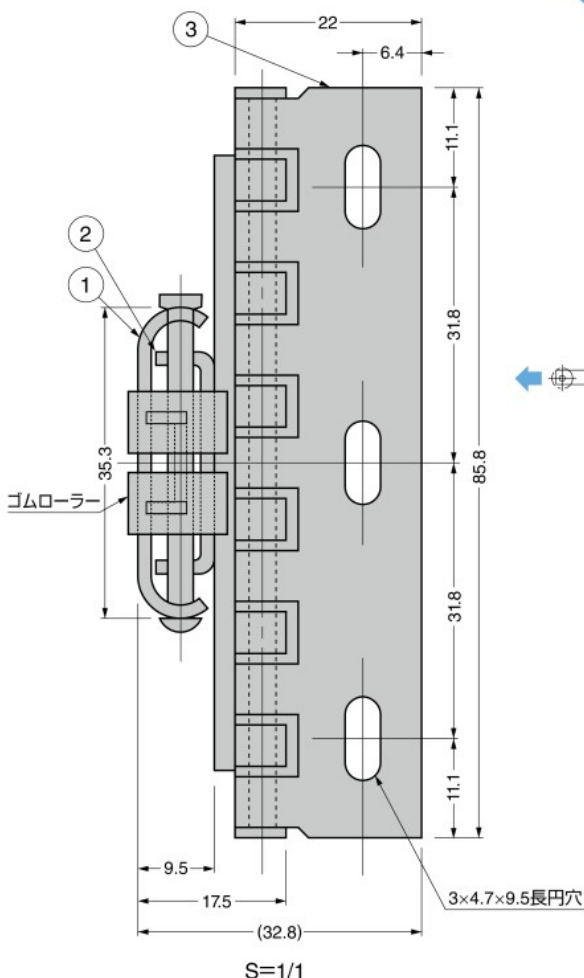
### 【使用例】



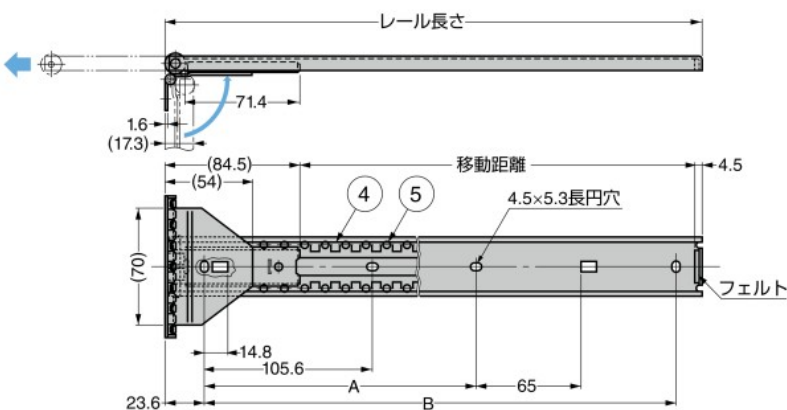
### 【キャビネット加工例】



扉の裏面を図のようにレールが入るように加工し、キャビネットの天板にヒンジ部分が入るように加工すると、キャビネットと扉の目地を小さくできます。



S=1/1



No.	部品名	材料	仕上
①	アウターメンバー	鋼 (SPCC)	光沢クロメート処理 (三価)
②	インナーメンバー		
③	マウンティングヒンジ		
④	リテーナー	鋼 (SECC)	(亜鉛めっき鋼板)
⑤	スチールボール	鋼 (SWCH)	-

本品は1本単位での販売です。ご注文数「1」で1本です。

R&S	CAD	注文コード	品番	レール長さ	移動距離	A	B	質量g	¥価格	
●	●	190-113-849	C1315-14	350.6	262	186.7	310.5	320/本	3,700	本
●	●	190-113-850	C1315-18	450.6	362	286.7	410.5	390/本	4,000	本
●	●	190-113-851	C1315-24	600.6	512	436.7	560.5	490/本	4,300	本

参照ページ **1** : P.412、**2** : P.414、**3** : P.539~

選び方  
ガイド

切刃&ソフト  
クローキング

プッシュ  
オープン

スライドレール

小・中型  
(鋼・アルミ)

小・中型  
(ステンレス)

小・中型  
(その他)

重量用

ローラー  
タイプ

ボール  
タイプ

ガイドレール

滑り  
タイプ

フリー  
ストップ  
タイプ

鋼

アルミ

ステンレス