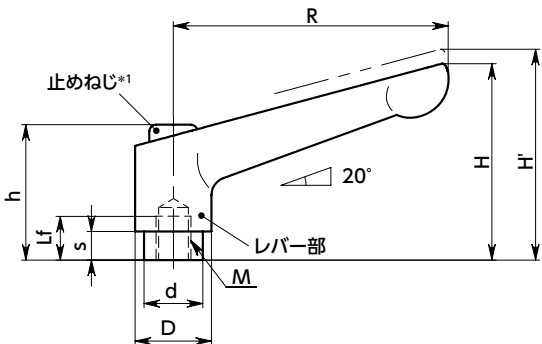


LDF/LDFE/LDFS/LDR クランプレバー(めねじ/リーマ穴)

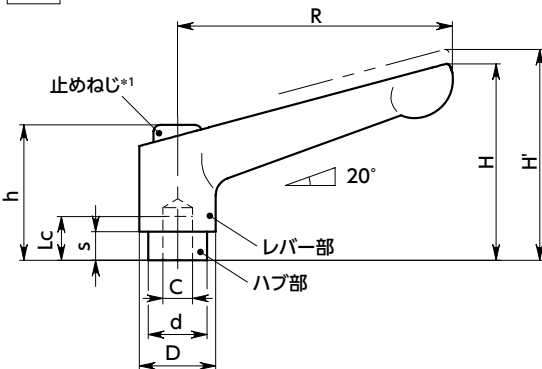
オススメ 仕様変更

WEB 選定ナビ WEB CAD Download SUS ステンレス

LDF
LDFE
LDFS



LDR



*1: 止めねじの頭の形を六角穴付きからヘキサロビュラ穴付きに変更しました。

LDF LDFE めねじ・スチール製

単位: mm

品番 ① 四三酸化鉄皮膜	価格(円)	品番 ① 無電解ニッケルメッキ	価格(円)	M (並目)	Lf min.	R	H	H'	h	s	D	d	歯数	最大荷重*1 (N)	最大締付力*1 (kN)	質量(g)
LDF-3	600	LDFE-4	660	M3	7	45	34	37.5	24.5	4	13	10	18	13	1.4	34
LDF-4	550	LDFE-5	660	M4	9	45	34	37.5	24.5	4	13	10	18	29	2.4	33
LDF-5	550	LDFE-6	660	M5	9	45	34	37.5	24.5	4	13	10	18	60	3.9	33
LDF-6	550			M6	9	45	34	37.5	24.5	4	13	10	18	100	5.5	32
LDF-6B	700			M6	11	63	45	49	31	6.5	17.5	13.5	24	72	5.5	75
LDF-8	700	LDFE-8	770	M8	11	63	45	49	31	6.5	17.5	13.5	24	180	10	73
LDF-8B	780			M8	14	78	54	58	36	8	21	16	26	140	10	122
LDF-10	780	LDFE-10	860	M10	14	78	54	58	36	8	21	16	26	290	16	118
LDF-12	920	LDFE-12	1,000	M12	17	92	64	68	43	11	24	19	28	420	23	196
LDF-16	1,440			M16	22	108	75	80	50.5	12	30	23	30	910	43	282

*1: 最大荷重・最大締付力の定義について → P.742

- めねじタイプおよびリーマ穴タイプのクランプレバー。
- めねじタイプはM3-M16の豊富なねじサイズ。
- 商品記号により、タイプおよびねじ部・ハブ部の材質・表面処理が選択できます。

商品記号	タイプ	ねじ部・ハブ部の材質・表面処理
LDF	めねじ	スチール製 四三酸化鉄皮膜(黒)
LDFE	めねじ	スチール製 無電解ニッケルメッキ
LDFS	めねじ	ステンレス製
LDR	リーマ穴	スチール製 四三酸化鉄皮膜(黒)

- **LDFE** はスチール製のねじ部に無電解ニッケルメッキを施し耐蝕性を高めています。
- レバー部は傷が目立ちにくいつや消しタイプの静電塗装。
- レバー部のカラーバリエーションは4種類。品番の末尾記号により、選択できます。

末尾記号 ②	レバー部の色
BK	つや消し黒
SG	つや消しシルバー
OR	つや消しオレンジ
RD	つや消しレッド

🧼 クリーン洗浄・クリーン梱包 → P.2145
🔩 ねじ組み合わせ → P.2153
✂️ ねじカット → P.2149
🌀 ゆるみ止め → P.2150
🔪 レーザ刻印 → P.2161

お問い合わせください

対応可・別料金

対応不可

対応不可

対応可・別料金