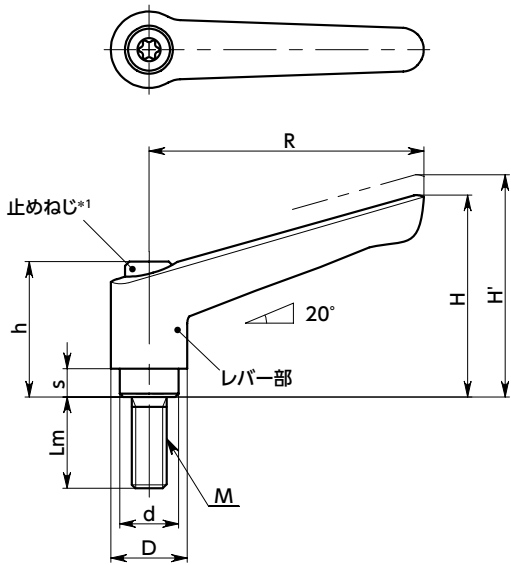


# LEM/LEME/LEMS プラクランプレバー(おねじ) オススメ 仕様変更

WEB 選定ナビ WEB CAD Download SUS ステンレス



\*1: 止めねじの頭の形を六角穴付きからヘキサロピュラ穴付きに変更しました。

- 亜鉛ダイカスト製のセレーションリングをプラスチック製レバー本体にインサート。金属製のねじのセレーションとのかみ合いにも充分な強度を実現しています。
- M3-M12の豊富なねじサイズ。
- ねじ部の材質・表面処理の組み合わせは3種類。  
**LEM** —— スティール製・四三酸化鉄皮膜(黒)  
**LEME** —— スティール製・無電解ニッケルメッキ  
**LEMS** —— ステンレス製
- **LEME** はスティール製のねじ部に無電解ニッケルメッキを施し耐蝕性を高めています。
- レバー部のカラーバリエーションは3色。品番の末尾記号により、選択できます。

末尾記号	レバー部の色
<b>BK</b>	つや消し黒
<b>SG</b>	つや消しシルバー
<b>OR</b>	つや消しオレンジ

## 寸法

**LEM** ねじ部: スティール製・四三酸化鉄皮膜 **LEME** ねじ部: スティール製・無電解ニッケルメッキ **LEMS** ねじ部: ステンレス

単位: mm

品番	品番	品番	M (並目)	R	H	H'	h	s	D	d	歯数	最大荷重*1 (N)	最大締付力*1 (kN)	質量 (g)
<b>LEM-3</b>		<b>LEMS-3</b>	M3	45	35.5	39	24.5	4.2	13	10	18	9	0.95	15
<b>LEM-4</b>	<b>LEME-4</b>	<b>LEMS-4</b>	M4	45	35.5	39	24.5	4.2	13	10	18	21	1.7	15 - 16
<b>LEM-5</b>	<b>LEME-5</b>	<b>LEMS-5</b>	M5	45	35.5	39	24.5	4.2	13	10	18	42	2.7	16 - 20
<b>LEM-6</b>	<b>LEME-6</b>	<b>LEMS-6</b>	M6	45	35.5	39	24.5	4.2	13	10	18	70	3.8	16 - 22
<b>LEM-6B</b>		<b>LEMS-6B</b>	M6	63	46.3	50.3	31	6.5	17.5	13.5	24	50	3.8	35 - 44
<b>LEM-8</b>	<b>LEME-8</b>	<b>LEMS-8</b>	M8	63	46.3	50.3	31	6.5	17.5	13.5	24	120	7	38 - 53
<b>LEM-8B</b>		<b>LEMS-8B</b>	M8	78	55.4	59.4	36	8	21	16	26	100	7	61 - 82
<b>LEM-10A</b>			M10	63	46.3	50.3	31	6.5	17.5	13.5	24	240	11	43 - 84
<b>LEM-10</b>	<b>LEME-10</b>	<b>LEMS-10</b>	M10	78	55.4	59.4	36	8	21	16	26	200	11	65 - 96
<b>LEM-12A</b>			M12	78	55.4	59.4	36	8	21	16	26	350	16	75 - 113
<b>LEM-12</b>	<b>LEME-12</b>	<b>LEMS-12</b>	M12	92	66	70	43	11	25	19	28	290	16	112 - 149

\*1: 最大荷重・最大締付力の定義について → P.742

### ● 関連商品

レバー部が亜鉛ダイカスト製のクランプレバー **LDM** **LDME** **LDMS** があります。  
 → P.745



**LEM** **LEME** **LEMS** と同形状でめねじタイプの **LEF** **LEFE** **LEFS** があります。  
 → P.775



クリーン洗浄・クリーン梱包 → P.2145	ねじ組み合わせ → P.2153	ねじカット → P.2149	ゆるみ止め → P.2150	レーザ刻印 → P.2161
お問い合わせください	対応不可	対応可・別料金	対応不可	対応可・別料金