

LECM/LECMS ミニプラクランプレバー(おねじ)

オス スメ 仕様変更

LECM-SG

LECM-BK

LECMS-OR

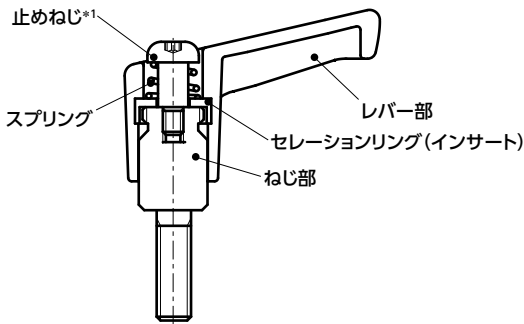
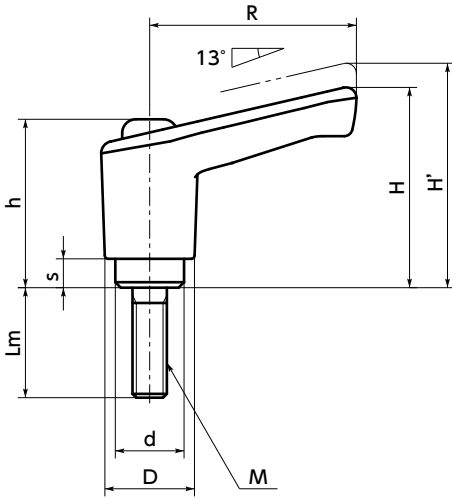
MAN+MACHINE ELEMENTS

WEB 選定ナビ WEB CAD Download SUS ステンレス

LECMS-SG

LECM-YW

LECM-SK



*1: 止めねじの頭の形を六角穴付きからヘキサロピュラ穴付きに変更しました。

● 品番指定 直送 14時当日出荷 NBK ネットショップ

LECMS-3-16-SK

1 2 3

2 ねじ長さ Lm は、価格表に価格の記載があるサイズから選択してください。

- 環境負荷、特に地球温暖化に配慮し商品開発にLCA (Life Cycle Assessment) を実施しました。
- 従来品に比べ温室効果ガスの排出量を6.5%削減しました。
- 亜鉛ダイカスト製のセレクションリングをプラスチック製レバー本体にインサート。金属製のねじのセレクションとのかみ合いにも十分な強度を実現しています。
- 同形状でめねじタイプの **LECF** **LECFs** があります。
➔ P.800
- カラーバリエーションは5色。品番の末尾記号により、選択できます。

末尾記号	レバー部の色
BK	つや消し黒
SG	つや消しシルバー
OR	つや消しオレンジ
YW	つや消しイエロー
SK	つや消し透明

● 材質・仕上げ

RoHS2適合

	LECM スティール製	LECMS ステンレス製
レバー部	ナイロン6(各色)	ナイロン6(各色)
ねじ部	SUM22L 四三酸化鉄皮膜(黒)	SUS303
止めねじ	スティール 四三酸化鉄皮膜(黒)	SUS304
セレクションリング	亜鉛ダイカスト	亜鉛ダイカスト
スプリング	SWPB	ステンレス鋼線

寸法

単位: mm

品番	品番	M(並目)	R	H	H'	h	s	D	d	歯数	最大荷重*1 (N)	最大締付力*1 (kN)	質量(g)
ねじ部: スティール製	ねじ部: ステンレス製												
LECM-3	LECMS-3	M3	30	29	32.5	24.5	4.2	13	10	18	13	0.95	14 - 15
LECM-4	LECMS-4	M4	30	29	32.5	24.5	4.2	13	10	18	31	1.7	15 - 16
LECM-5	LECMS-5	M5	30	29	32.5	24.5	4.2	13	10	18	62	2.7	16 - 20
LECM-6	LECMS-6	M6	30	29	32.5	24.5	4.2	13	10	18	110	3.8	16 - 22

*1: 最大荷重・最大締付力の定義について ➔ P.742

価格

LECM ねじ部: スティール製 LECMS ねじ部: ステンレス製

単位: 円

品番	Lm (mm)										
	6	8	10	12	16	20	25	32	40	50	
LECM-3	390	390	390	390	390						
LECM-4			390	390	390	390	390	390			
LECM-5				390	390	390	390	390	430	430	
LECM-6				390	390	390	390	390	430	430	
LECMS-3	800	800	800	800	800						
LECMS-4			800	800	800	800	800	800			
LECMS-5				800	800	800	800	800	840	840	
LECMS-6				800	800	800	800	800	840	840	

クリーン洗浄・クリーン梱包 ➔ P.2145	ねじ組み合わせ ➔ P.2153	ねじカット ➔ P.2149	ゆるみ止め ➔ P.2150	レーザ刻印 ➔ P.2161
お問い合わせください	対応不可	対応可・別料金	対応不可	対応可・別料金

機械要素部品
レバー
ノブ
取っ手
ラッチ
ピン
画機(子機)部品
機器固定部品
セットカラー
クロスドライバー
ハンドル
ハンドル
インジケータ
スケール/ダイヤル
ユニバーサル
ローラ
マグネット
ロックピン
インジケータ
チャック
チャック
構造部品
スクロー