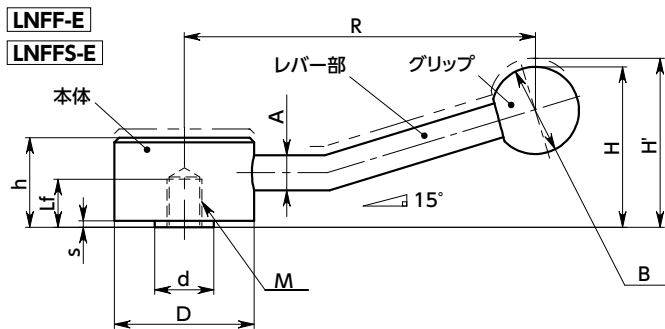
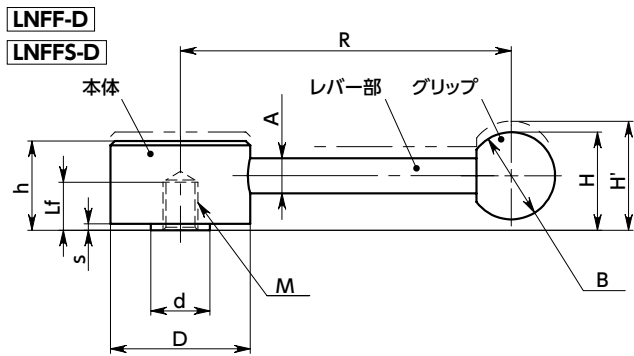


LNFF/LNFFS フラットテンションレバー(めねじ)

WEB 選定ナビ WEB CAD Download SUS ステンレス



- フラットな形状のテンションレバー。上下スペースにゆとりがない場所に。
- 回し半径が大きく、小さい力で大きな締付力が得られます。
- ねじに対するレバーの位相角度を自由に調整できます。
- **LNFF-E** **LNFFS-E** のレバー操作部は角度がついており、手が入りやすくレバーを握るスペースを確保できます。
- 商品記号により、タイプおよびねじ部の材質が選択できます。

商品記号	タイプ	ねじ部材質
LNFF-D	水平レバー	スチール製
LNFFS-D	水平レバー	ステンレス製
LNFF-E	角度つきレバー	スチール製
LNFFS-E	角度つきレバー	ステンレス製

● 材質・仕上げ

RoHS2適合

	LNFF	LNFFS
レバー部	SUM22L 四三酸化鉄皮膜(黒)	SUS303
ねじ部	SUM22L 四三酸化鉄皮膜(黒)	SUS303
本体	SUM22L 四三酸化鉄皮膜(黒)	SUS303
グリップ	フェノール樹脂(黒)	フェノール樹脂(黒)

LNFF-D 水平レバー・スチール製 LNFFS-D 水平レバー・ステンレス製

単位: mm

品番	価格(円)	D	M (並目)	Lf	R	H	H'	h	s	A	B	d	歯数	最大荷重*1 (N)	最大締付力*1 (kN)	質量(g)
LNFF-32-M6-D	(3,830)	32	M6	11	90	22.5	26.5	20.5	1.5	8	20	13.5	24	51	5.5	141
LNFF-32-M8-D	(3,830)	32	M8	11	90	22.5	26.5	20.5	1.5	8	20	13.5	24	120	10	139
LNFF-36-M8-D	(4,260)	36	M8	14	107.5	27.5	32	24.5	2	10	25	16	26	100	10	223
LNFF-36-M10-D	(4,260)	36	M10	14	107.5	27.5	32	24.5	2	10	25	16	26	210	16	219
LNFF-36-M12-D	(4,260)	36	M12	14	107.5	27.5	32	24.5	2	10	25	16	26	360	23	213
LNFF-40-M10-D	(4,640)	40	M10	17	115	31	35.5	26.5	2	12	30	19	28	190	16	307
LNFF-40-M12-D	(4,640)	40	M12	17	115	31	35.5	26.5	2	12	30	19	28	340	23	301
LNFF-45-M12-D	(5,270)	45	M12	23	129	36	41	31.5	2	12	32	23	30	300	23	425
LNFF-45-M14-D	(5,270)	45	M14	23	129	36	41	31.5	2	12	32	23	30	490	32	430
LNFF-45-M16-D	(5,270)	45	M16	23	129	36	41	31.5	2	12	32	23	30	760	43	406
LNFFS-32-M6-D	(5,650)	32	M6	11	90	22.5	26.5	20.5	1.5	8	20	13.5	24	51	5.5	141
LNFFS-32-M8-D	(5,650)	32	M8	11	90	22.5	26.5	20.5	1.5	8	20	13.5	24	120	10	139
LNFFS-36-M8-D	(6,440)	36	M8	14	107.5	27.5	32	24.5	2	10	25	16	26	100	10	223
LNFFS-36-M10-D	(6,440)	36	M10	14	107.5	27.5	32	24.5	2	10	25	16	26	210	16	219
LNFFS-40-M10-D	(7,270)	40	M10	17	115	34	38.5	30	4	12	30	19	28	190	16	307
LNFFS-40-M12-D	(7,270)	40	M12	17	115	34	38.5	30	4	12	30	19	28	340	23	301
LNFFS-45-M12-D	(8,750)	45	M12	23	129	40	45	35.5	4	12	32	23	30	300	23	425
LNFFS-45-M16-D	(8,750)	45	M16	23	129	40	45	35.5	4	12	32	23	30	760	43	406

*1: 最大荷重・最大締付力の定義について → P.742

● 価格が()の商品は非在庫品です。実働10日目出荷になります。

クリーン洗浄・クリーン梱包 → P.2145	ねじ組み合わせ → P.2153	ねじカット → P.2149	ゆるみ止め → P.2150	レーザ刻印 → P.2161
対応不可	対応不可	対応不可	対応不可	対応可・別料金