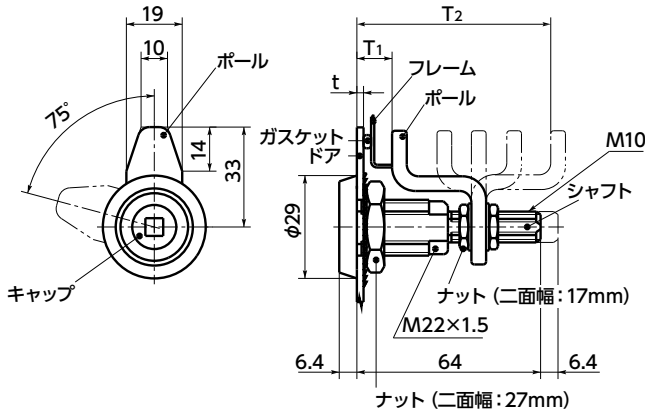


**E3-14-\*\***

(四角キータイプ)

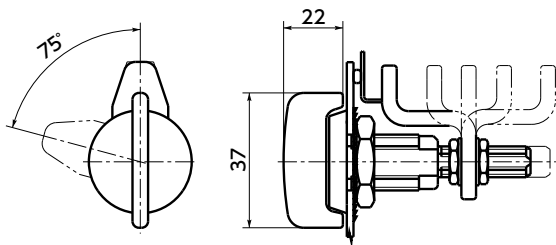
**E3-16-\*\***

(六角穴タイプ) (二面幅: 8mm)



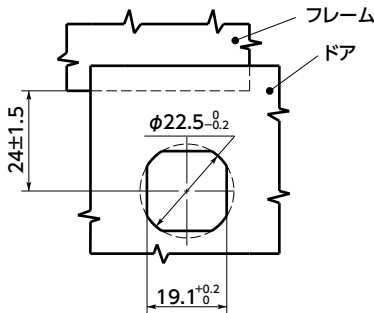
**E3-17-\*\***

(ノブつきタイプ)



● 取り付け

ドアをラッチングするときのキーまたは六角レンチのまわしトルクが7.9N・m以下になるように、ポールをセットしてください。オプションの座金 **90-6-875** を使用する場合は、φ22.5の丸穴で取り付けできます。オプションの座金は木製または類似の低密度材料への丸穴取り付けのためにご使用いただけます。



● オプション

	品番	価格(円)	質量(g)
<b>E3-14-**</b>			
専用四角キー	<b>E3-4-1</b>	770	6
ガスケット	<b>E3-24-201-18</b>	190	1
座金	<b>90-6-875</b>	230	3



- 四角キータイプ、六角穴タイプおよびノブつきタイプの3種類。

**E3-14-\*\*** ———— 四角キータイプ

**E3-16-\*\*** ———— 六角穴タイプ

**E3-17-\*\*** ———— ノブつきタイプ

- キー(または六角レンチ)をまわすと、ポールが後退してロックがはずれます。さらにまわすと、ポールは75°回転し、ドアをあけることができます。
- ドアを閉めるときは逆の操作を行ってください。
- あらかじめ設定した締めつけ力を維持します。
- 内部にOリングを組み込んだシール構造。専用のガスケット(オプション)を併用することにより、水・油・ほこりなどの侵入を防止します。

● 強度

許容締付荷重(N)	450
破壊荷重(N)	1500

- ドアを押しつける方向の荷重です。
- 表中の数値は参考値です。

● 材質・仕上げ



	<b>E3</b>
キャップ・ハウジング	亜鉛ダイカスト 静電塗装(つや消し黒)
ポール	S10C 三価クロメート処理
シャフト・ナット	SUM24L 三価クロメート処理
ワッシャ	ばね鋼 三価クロメート処理
スプリング	ステンレス鋼線
Oリング	ブナN(ニトリルゴム)
ガスケット(オプション)	SBR
四角キー(オプション)	亜鉛ダイカスト ニッケルメッキ

● 品番指定

直送 14時当日出荷 WEB NBK ネットショップ

**E3-14-15**



専用の四角キー **E3-4-1**、ガスケット **E3-24-201-18**、座金 **90-6-875** は別途ご注文ください。

単位: mm

品番  四角キータイプ	価格(円)	品番  六角穴タイプ	価格(円)	品番  ノブつきタイプ	価格(円)	max.t	T1		T2		質量(g)
							min.	max.	min.	max.	
<b>E3-14-15</b>	3,350	<b>E3-16-15</b>	3,280	<b>E3-17-15</b>	3,590	18	11.4	27.2	66.3	76.2	155
<b>E3-14-25</b>	3,350	<b>E3-16-25</b>	3,280	<b>E3-17-25</b>	3,590	18	25.4	41.1	52.6	68.3	146
<b>E3-14-35</b>	3,350	<b>E3-16-35</b>	3,280	<b>E3-17-35</b>	3,590	18	38.9	54.6			142