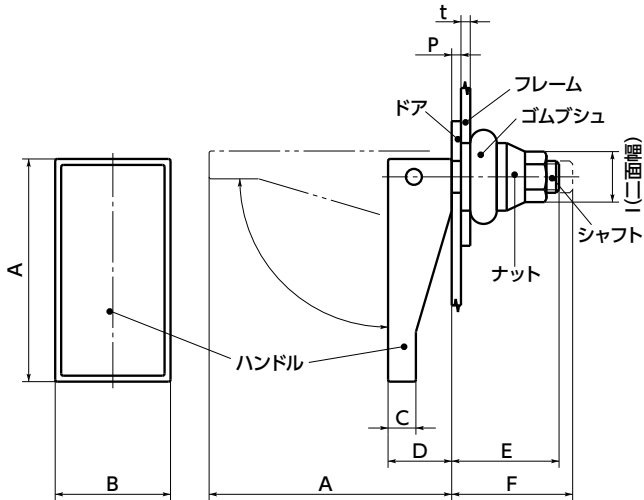


19 スウェルラッチ



WEB 選定ナビ WEB CAD Download



- ハンドルを倒すと、ゴムブシュが軸方向に圧縮され、円周方向に膨張してドアをラッチします。
- ドアとフレームにミスアライメントがあっても、ゴムブシュの変形でラッチングできます。
- ガラス・プラスチックなどのドア・フレームにも適用できます。
- 材質・仕上げ

RoHS2適合

19	
ハンドル・ナット	ナイロン66 (黒)
シャフト	真鍮 (黒)
ゴムブシュ	SBR (黒)
ピン	SUS302

単位: mm

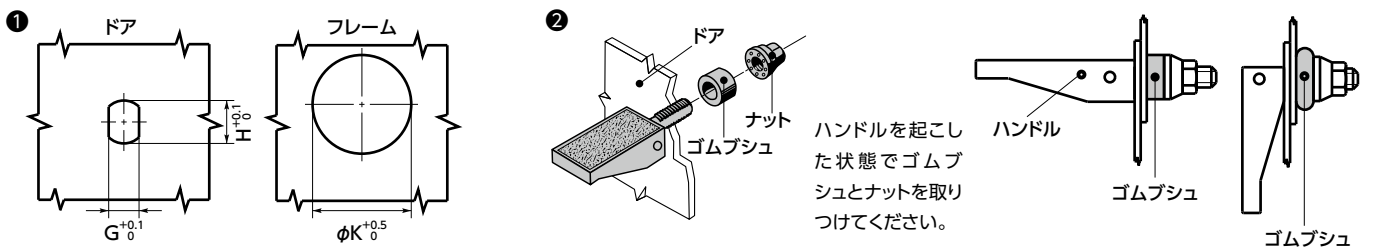
品番	価格 (円)	A	B	C	D	E	F	I (二面幅)	max.P	質量 (g)
19-81-10	760	28	12	4	8	13	15.5	6	3.2	5
19-91-10	840	39	17	5	11.5	19	22.5	8	4.8	10
19-10-101-10	1,230	56	29	7	16	27	31.5	11	6.4	29

単位: mm

品番	t	G	H	K	ドアとフレームの許容ミスアライメント max.	荷重 (N)*1
19-81-10	~3.2	3.3	4.1	9.5	0.4	180
19-91-10	~3.2	4.5	5.8	13.5	0.6	440
	3.2~4.8	4.5	5.8	14	0.8	330
19-10-101-10	1.2~3.2	6.5	8	19	0.9	330
	3.2~4.8	6.5	8	19.5	1.1	660
	4.8~6.4	6.5	8	20	1.3	550
	6.4~	6.5	8	20.5	1.5	220

*1: 分単位での短時間における耐荷重です。この荷重での長時間にわたる使用は避けてください。

● 取り付け



- 品番指定

直送 14時当日出荷 WEB NBK ネットショップ

19-91-10

