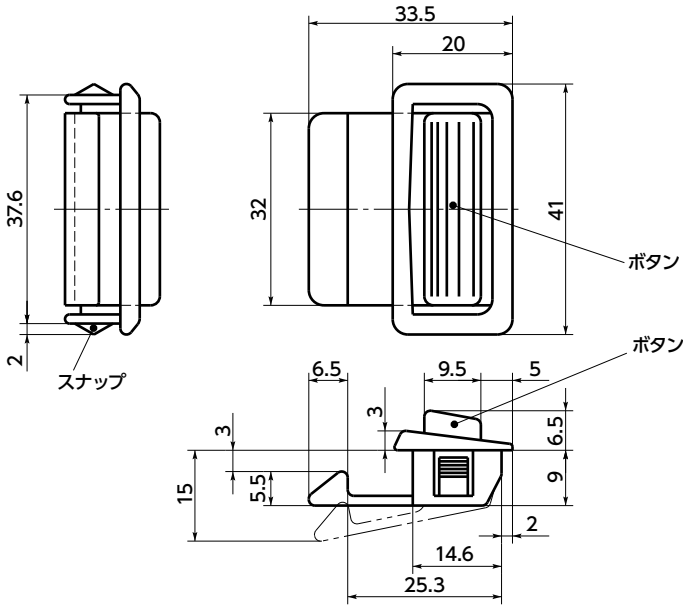


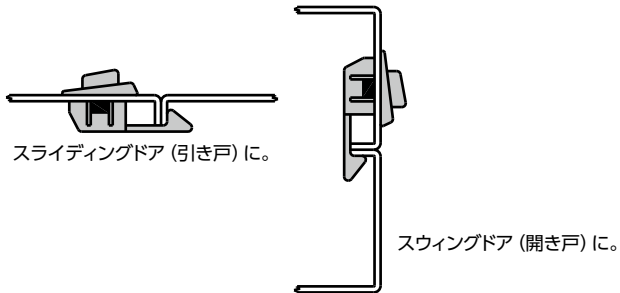
80 スナップインラッチ



WEB 選定ナビ WEB CAD Download



● 使用例



● 材質・仕上げ

RoHS2適合

	80-201	80-202
本体	ポリアセタール(白)	ポリアセタール(黒)

● 品番指定

直送 14時当日出荷 WEB NBKネットショップ

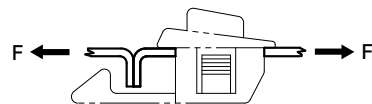
80-202



単位: mm

品番	価格(円)	t		質量(g)
		min.	max.	
80-201	400	1	3.2	6
80-202	400	1	3.2	6

- マット調の外観。黒・白の2色を標準化。
- スライディングドア(引き戸)・スウィングドア(開き戸)のいずれにも使用できます。
- 操作は簡単。ボタンを押せばラッチがはずれ、ドアを開けることができます。閉めるときはドアをスライドさせるかまたは押すだけです。
- 製品は一体構造です。
- 取り付けは簡単・ローコスト。角穴をあけ、本体をはめ込めばスナップがドアにかかり、固定されます。
- 適用ドア厚さ: 1mm~3.2mm
- 使用可能温度: -40℃~100℃
- 強度



許容締付荷重(N)	90
破壊荷重(N)	150

● 表中の数値は参考値です。

● 取り付け

