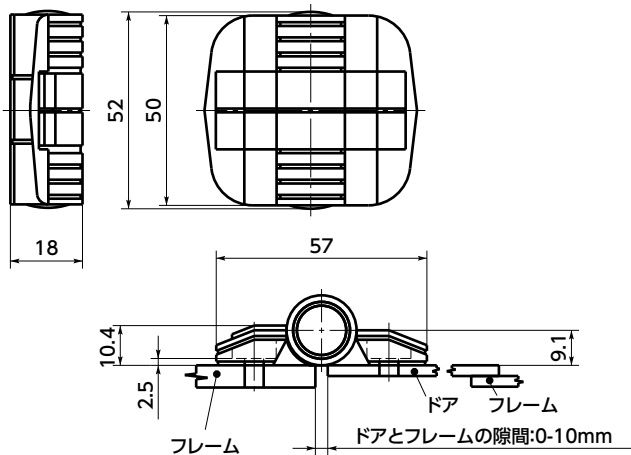
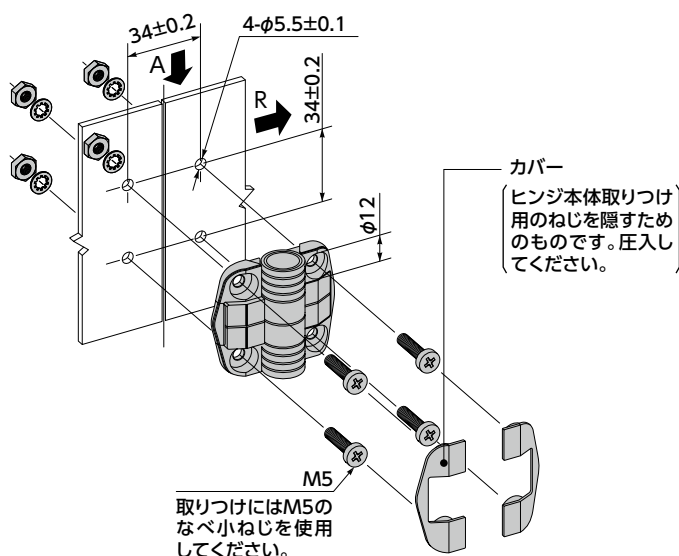


C6 ドアポジショニングヒンジ

WEB 選定ナビ WEB CAD Download



● 取り付け



- 耐蝕性にすぐれたステンレス製も標準化。
- ドアを特定の角度で開いた状態に保持できるヒンジです。保持角度は80°・115°・150°の3種類。
- フリースウィングタイプもあります。
- 全製品とも180°まで開きます。
- ドア開閉のトルク(保持トルク)は、軽荷重・中荷重・重荷重の3種類から選択できます。取り付けの際の調整は不要です。
- 洗練されたデザイン。取り付け用のねじが外部から見えない構造です。
- 使用可能温度：-40℃～80℃
- オプションで取り付け用の十字穴付きなべ小ねじ(SUSXM7製)を付属します。ねじ付属サービス(別料金)をご利用ください。
- ねじ付属サービス価格

ねじの呼び	価格(円)*1
M5	400

*1： ドアポジショニングヒンジ1個あたりに付属するねじ(4本)の価格です。商品本体の価格は含まれていません。

● 強度

荷重の方向	許容最大荷重(N)	破壊荷重(N)
R	450	2600
A	450	1800

● 材質・仕上げ



	C6-*	C6-2*
本体	ポリアセタール(つや消し黒)	ポリアセタール(つや消し黒)
スプリング	SUS302	SUS302
ポジショニングパーツ	S50C 三価クロメート処理	SUS304
ポジショニングボール	スチール製 三価クロメート処理	スチール製 三価クロメート処理
十字穴付きなべ小ねじ(ねじ付属サービス)	SUSXM7	SUSXM7

● 品番指定

直送 14時当日出荷 WEB NBK ネットショップ

C6-21



C6-21-P



ねじ付属サービス

ねじ付属サービス(別料金)をご利用の場合は、商品品番の末尾に[P]を追加してください。

C6-1* スチール製 C6-2* ステンレス製

品番	価格(円)	品番	価格(円)	保持角度	保持トルク(N・cm)	質量(g)	ねじ付属サービス ねじサイズ
C6-1	2,360	C6-21	2,810	80°	70	38	M5×8
C6-2	2,360	C6-22	2,810	80°	110	39	M5×8
C6-3	2,360	C6-23	2,810	80°	170	40	M5×8
C6-4	2,360	C6-24	2,810	115°	70	38	M5×8
C6-5	2,360	C6-25	2,810	115°	110	39	M5×8
C6-6	2,360	C6-26	2,810	115°	170	40	M5×8
C6-7	2,360	C6-27	2,810	150°	70	38	M5×8
C6-8	2,360	C6-28	2,810	150°	110	39	M5×8
C6-9	2,360	C6-29	2,810	150°	170	40	M5×8
C6-0	2,360	C6-20	2,810	フリー	フリー	37	M5×8

- 取り付け用のねじ(M5)は付属していません。
- ねじ付属サービス(別料金)をご利用ください。