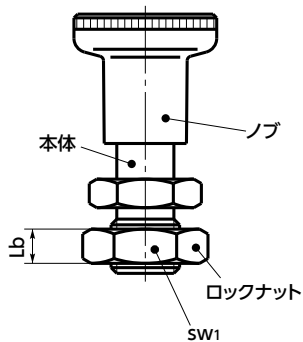
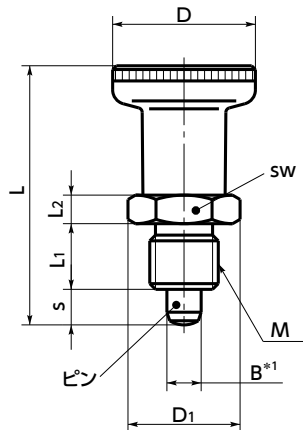


# PSY/PSYS インデックスプランジャ - ロック機構つき - ショートタイプ 仕様変更

WEB 選定ナビ WEB CAD Download SUS ステンレス

PSY-A  
PSYS-A

PSY-AK  
PSYS-AK



\*1: PSY-A PSY-AK : B $^{-0.02}_{-0.04}$   
PSYS-A PSYS-AK : B $^{-0.02}_{-0.08}$  (ピンの公差を変更しました。)



- ノブを引き、90°回転させれば、ピンを引込めた状態にロックできます。
- ロックの解除は、ノブをわずかに引き、90°回転させます。内蔵スプリングの力でもとにもどります。
- ロック機構はノブに内蔵されています。そのため全長はロック機構のない **PSX** **PSXS** (➡ P.1535) と同じです。
- ピンは焼入れ(スチール製)またはニッケルメッキ(ステンレス製)済み。耐摩耗性にすぐれています。
- 商品記号により、本体材質・ロックナットの有無が選択できます。

● 強度

品番	許容引張荷重(N)
PSY-6	400
PSY-8	500
PSYS-6	400
PSYS-8	500

⚠ ノブが抜け落ちる恐れがありますので、ノブの引張荷重は上表の値を超えないようにしてください。

PSY-A ロックナットなし PSY-AK ロックナットつき

品番	価格(円)	B	s	M(細目)	D	D1	L	L1	L2	Lb	sw	sw1	荷重(N) min./max.	ピンのせん断荷重(N)	適用カラー	質量(g)
PSY-6-A	1,730	6	6	M12×1.5	25	19.6	45	10	5		17		7 / 18	2530	PXCS-12-17-***	35
PSY-8-A	1,980	8	8	M16×1.5	31	21.9	54	12	6		19		14 / 24	4500	PXCS-16-19-***	60
PSY-6-AK	1,790	6	6	M12×1.5	25	19.6	45	10	5	6	17	18	7 / 18	2530	PXCS-12-17-***	45
PSY-8-AK	2,090	8	8	M16×1.5	31	21.9	54	12	6	8	19	24	14 / 24	4500	PXCS-16-19-***	80

単位: mm

\*1: ゆるみ止めサービスをご利用ください。(➡ P.2150)

クリーン洗浄・クリーン梱包 ➡ P.2145  
対応不可

ゆるみ止め ➡ P.2150  
対応可・別料金

レーザー刻印 ➡ P.2161  
対応可・別料金