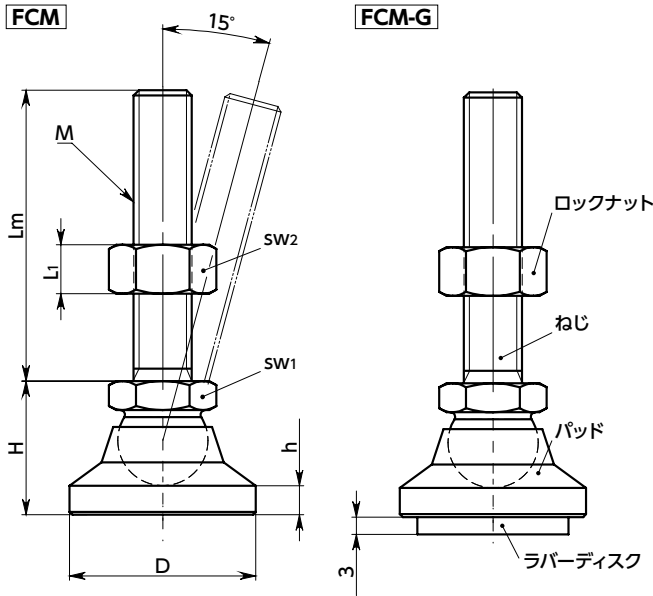


機械要素部品  
ローラー  
マウント  
取っ手  
ラッチ  
画面(パネル)  
機器(固定部品)  
セットカラー  
クロスランパ  
ハンドル  
インジケータ  
スケール/ダイヤル  
ユニーク  
スチール  
ボール  
マウント  
ロックピン  
インジケータ  
ラッチ  
ラッチ  
構造部品  
スクリーン



- プラスティックパッドのレベリングアジャスタ。
- ねじはスチール製。耐久性にすぐれています。
- 品番の末尾に **-G** をつけることで、ラバーディスクつきが選択できます。④

**FCM** —— ラバーディスクなし

**FCM-G** —— ラバーディスクつき

- パッドは15°まで傾きます。傾斜面での使用に効果的です。

- 材質・仕上げ

RoHS2適合

	FCM	FCM-G
ねじ	SUM22L 三価クロメート処理	SUM22L 三価クロメート処理
パッド	ガラス繊維強化ナイロン6 (つや消し黒)	ガラス繊維強化ナイロン6 (つや消し黒)
ロックナット	S45C 三価クロメート処理	S45C 三価クロメート処理
ラバーディスク		NBR(つや消し黒) 硬度70Hs(JIS A)

品番 ラバーディスクなし	価格(円)	質量(g)	品番 ラバーディスクつき	価格(円)	質量(g)	D	M(並目)	Lm	H	h	sw1	sw2	L1	静的許容荷重 (N)*1
						①	②	③						
<b>FCM-25-M8-40</b>	400	35	<b>FCM-25-M8-40-G</b>	810	36	25	M8	40	19	4	12	13	6.8	5000
<b>FCM-25-M8-63</b>	510	43	<b>FCM-25-M8-63-G</b>	920	44	25	M8	63	19	4	12	13	6.8	5000
<b>FCM-32-M10-50</b>	540	64	<b>FCM-32-M10-50-G</b>	970	68	32	M10	50	23	5	15	16	8.4	7000
<b>FCM-32-M10-80</b>	690	80	<b>FCM-32-M10-80-G</b>	1,120	84	32	M10	80	23	5	15	16	8.4	7000
<b>FCM-40-M12-63</b>	630	97	<b>FCM-40-M12-63-G</b>	1,120	111	40	M12	63	26	6	17	18	10.8	10000
<b>FCM-40-M12-100</b>	920	134	<b>FCM-40-M12-100-G</b>	1,410	140	40	M12	100	26	6	17	18	10.8	10000
<b>FCM-50-M12-63</b>	730	112	<b>FCM-50-M12-63-G</b>	1,270	122	50	M12	63	28	7	17	18	10.8	10000
<b>FCM-50-M12-100</b>	1,000	138	<b>FCM-50-M12-100-G</b>	1,540	148	50	M12	100	28	7	17	18	10.8	10000
<b>FCM-60-M16-80</b>	1,440	229	<b>FCM-60-M16-80-G</b>	2,090	244	60	M16	80	36	8.5	24	24	14.8	14000
<b>FCM-60-M16-125</b>	1,590	307	<b>FCM-60-M16-125-G</b>	2,240	322	60	M16	125	36	8.5	24	24	14.8	14000

\*1: 表中の数値は、パッドに対してねじが垂直の状態の値です。ねじに角度がついた状態では静的許容荷重は小さくなります。  
表中の数値は参考値であり、保証値ではありません。

- 品番指定 直送 14時当日出荷 [WEB NBK ネットショップ](#)

## FCM-25-M8-40-G

商品記号 ① ② ③ ④

クリーン洗浄・クリーン梱包 → P.2145 対応不可	ねじカット → P.2149 対応可・別料金	ゆるみ止め → P.2150 対応可・別料金	レーザ刻印 → P.2161 対応可・別料金
--------------------------------	---------------------------	---------------------------	---------------------------