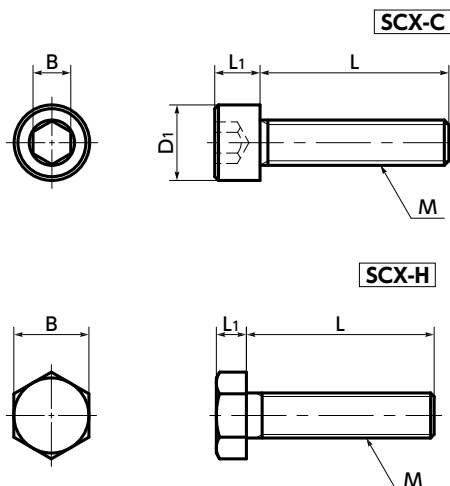


特殊ねじ(e-needzi.com) 真空装置用ねじ 低頭・小頭ステンレスねじ 機能性ステンレスねじ チタンねじ 特殊材質ねじ 耐薬品ねじ 特殊表面処理ねじ 微細ねじ 脱着防止ねじ・DZUS(ディーズ)フックねじ 固定・位置決めねじ インチねじ いたすら防止ねじ ハンカロビュラねじ フラフ ねじ ウイルスレベル ウェブ 樹脂ねじ ゆるみ止め

# SCX セラミックボルト

WEB 選定ナビ WEB CAD Download 耐熱 耐薬品



- 高純度アルミナ99.5%のセラミック製。
- 1500℃での連続使用が可能です。
- 品番の末尾記号により、タイプが選択できます。◀3
- **SCX-C**——六角穴付きボルト
- **SCX-H**——六角ボルト
- 耐熱性・耐薬品性・電気絶縁性にすぐれています。
- セラミックねじの特性について → P.1910
- 用途

FPD製造装置/半導体製造装置/プリント基板エッチング装置/  
金属表面処理設備/化学プラント

### ● 材質・仕上げ

RoHS2適合

	SCX-C	SCX-H
本体	Al <sub>2</sub> O <sub>3</sub> (アルミナ99.5%)	Al <sub>2</sub> O <sub>3</sub> (アルミナ99.5%)

### SCX-C 六角穴付きボルト

単位：mm

品番	M	L										D1	L1	B	質量(g)
		1	2	3	4	5	6	7	8	9	10				
SCX-M3-C	M3	5	6	8	10							5.5	3	2	0.34 - 0.44
SCX-M4-C	M4	5	6	8	10	12	16	20	25			7	4	2.5	0.71 - 1.6
SCX-M5-C	M5			8	10	12	16	20	25	30		8.5	5	3	1.2 - 2.8
SCX-M6-C	M6				10	12	16	20	25	30		10	6	4	2.4 - 4.2
SCX-M8-C	M8					12	16	20	25	30		13	8	5	5.5 - 8.5
SCX-M10-C	M10					12	16	20	25	30		16	10	6	9.5 - 14

品番	価格/袋*1(円)										1袋入り数
	L										
	5	6	8	10	12	16	20	25	30		
SCX-M3-C	3,520	3,570	3,630	3,760							1
SCX-M4-C	3,570	3,630	3,760	3,940	4,160	4,350	4,930	5,310			1
SCX-M5-C			3,940	4,160	4,350	4,570	5,200	5,650	5,980		1
SCX-M6-C				4,570	4,790	5,200	5,650	5,790	6,050		1
SCX-M8-C					5,200	5,420	5,790	6,050	6,230		1
SCX-M10-C					5,420	5,650	6,050	6,230	6,420		1

\*1： 1袋あたりの価格です。

1 バラ売り → P.2147 本商品は1本/袋です	クリーン洗浄・クリーン梱包 → P.2145 対応可・別料金	ねじカット → P.2149 対応不可	ゆるみ止め → P.2150 対応不可	脱落防止加工 → P.2151 対応不可
-------------------------------	-----------------------------------	------------------------	------------------------	-------------------------