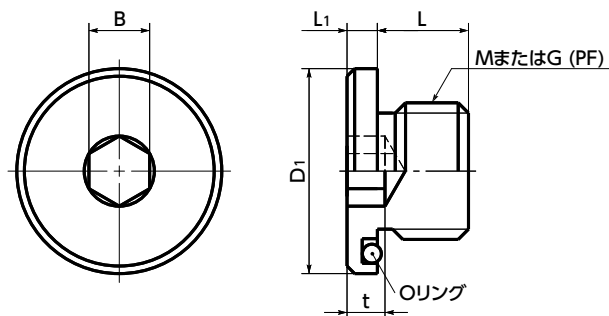


特殊ねじ (e-needzi.com) 真空装置用ねじ 低頭・小頭ねじ 機能性ステンレスねじ チタンねじ 特殊材質ねじ 耐薬品ねじ 特殊表面処理ねじ 微細ねじ 脱着防止ねじ・DZUS(ダイヤフラムロック)位置決めねじ インチねじ いたすら防止ねじ ハンサロビュラねじ フラッグ ネイルヘッド ウェンボック 樹脂ねじ 底金・ゆるみ止め

Hexagon Socket Flange Head Screw Plug with O - Ring

SFM/SFMS フランジ付き六角穴付きスクリュープラグ サイズ追加

WEB 選定ナビ WEB CAD Download SUS ステンレス



- Oリングが付属しているため、めねじ側部材への溝加工が不要です。
- 平行ねじのため、テーパねじを締めつけたときのようなめねじ側部材の歪みが発生しません。取りつけ・取りはずしの多い油圧機器・空圧機器などに適しています。
- ステンレス製の **SFMS** はメートルねじと管用平行ねじを標準化。

● 用途

油圧機器 / 空圧機器 / 一般産業機械

● 材質・仕上げ

RoHS2適合

	SFM	SFMS
本体	SCM435 (硬度32 - 42HRC) 四三酸化鉄皮膜(黒)	SUS304
Oリング	ニトリルゴム (JIS B 2401の1種B)	フッ素ゴム (JIS B 2401の4種D)

SFM 本体：スティール製/Oリング：ニトリルゴム

品番	価格/袋*1 (円)	M	L	D1	L1	B	t	Oリング No.	推奨締めつけトルク (N・m)	質量 (g)	1袋入り数
SFM-M8	330	M8×1	7	16	4	5	3.5	P10	15.7	4	1
SFM-M10	350	M10×1	8	19.5	4	5	4	P12.5	19.6	7	1
SFM-M12	370	M12×1.5	12	21	4	6	5	P14	27.5	14	1
SFM-M14	410	M14×1.5	12	23	4	6	5	P16	39.2	19	1
SFM-M16	440	M16×1.5	12	25	4	8	6	P18	63.7	25	1
SFM-M18	460	M18×1.5	12	27	4	8	6	P20	78.5	32	1
SFM-M20	650	M20×1.5	14	32.5	5	10	6.5	P22.4	113	47	1
SFM-M22	690	M22×1.5	14	35	5	10	6.5	P25	137	57	1
SFM-M24	760	M24×1.5	14	38	5	12	7.5	P28	201	68	1
SFM-M27	2,160	M27×2	16	40	5	12	7.5	P30	245	94	1

*1: 1袋あたりの価格です。

● 品番指定

直送 14時当日出荷 WEB NBK ネットショップ

SFMS-M10

1

1 バラ売り → P.2147	クリーン洗浄・クリーン梱包 → P.2145	ねじカット → P.2149	ゆるみ止め → P.2150	脱落防止加工 → P.2151
本商品は1個/袋です	ステンレス製のみ対応可・別料金	対応不可	対応不可	対応不可