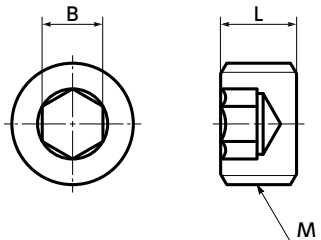


## SFP 六角穴付き平行スクリーブプラグ



WEB 選定ナビ WEB CAD Download



- 圧縮スプリングの押さえやオイル注入口の蓋などの用途に。

## ● 用途

スプリングの押さえ・荷重調整  
油圧機器/空圧機器/一般産業機械

## ● 材質・仕上げ

RoHS2適合

|    | SFP                                 |
|----|-------------------------------------|
| 本体 | S45C (硬度 34 - 43HRC)<br>四三酸化鉄皮膜 (黒) |

単位: mm

| 品番      | 価格/袋*1<br>(円) | M       | L  | B  | 質量 (g) | 1袋<br>入り数 |
|---------|---------------|---------|----|----|--------|-----------|
| SFP-M12 | 650           | M12×1.5 | 10 | 6  | 5      | 10        |
| SFP-M14 | 740           | M14×1.5 | 10 | 6  | 8      | 10        |
| SFP-M16 | 770           | M16×1.5 | 10 | 8  | 10     | 10        |
| SFP-M18 | 490           | M18×1.5 | 10 | 10 | 12     | 5         |
| SFP-M20 | 530           | M20×1.5 | 12 | 10 | 20     | 5         |
| SFP-M22 | 540           | M22×1.5 | 12 | 12 | 23     | 5         |
| SFP-M24 | 660           | M24×1.5 | 12 | 14 | 27     | 5         |
| SFP-M27 | 840           | M27×1.5 | 12 | 14 | 37     | 5         |
| SFP-M30 | 960           | M30×1.5 | 12 | 17 | 44     | 5         |
| SFP-M33 | 1,070         | M33×1.5 | 12 | 17 | 55     | 5         |
| SFP-M36 | 440           | M36×1.5 | 18 | 17 | 107    | 1         |

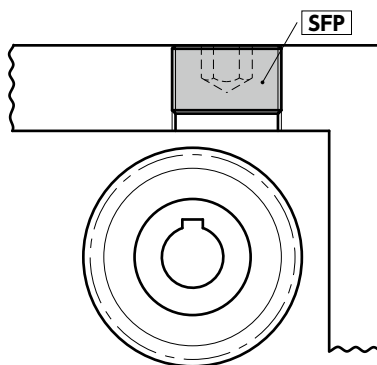
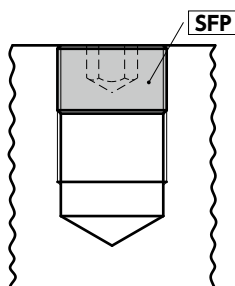
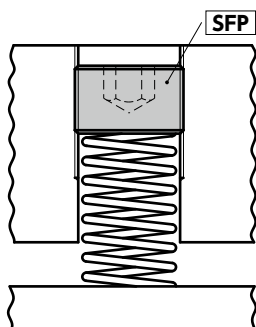
\*1: 1袋あたりの価格です。1個からご注文できます。→ P.2147

## ● 使用例

圧縮スプリングの押さえ。

未使用ねじ穴の保護。

ギヤボックスなどのオイル注入口の蓋。



## ● 品番指定

直送 14時当日出荷 WEB NBK ネットショップ

## SFP-M16



袋単位でご注文ください。  
1個からご注文できます。→ P.2147

|                 |                        |                |                |                 |
|-----------------|------------------------|----------------|----------------|-----------------|
| 1 バラ売り → P.2147 | クリーン洗浄・クリーン梱包 → P.2145 | ねじカット → P.2149 | ゆるみ止め → P.2150 | 脱落防止加工 → P.2151 |
| 対応可・別料金         | 対応不可                   | 対応不可           | お問い合わせください     | 対応不可            |