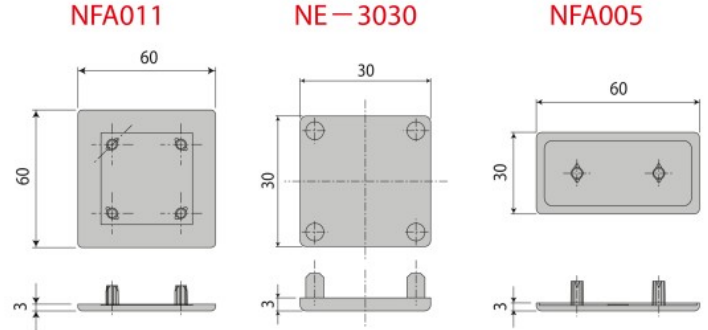
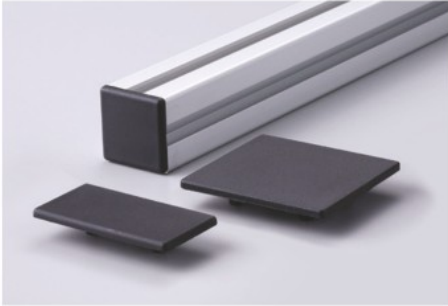


SAFETY COVER 30

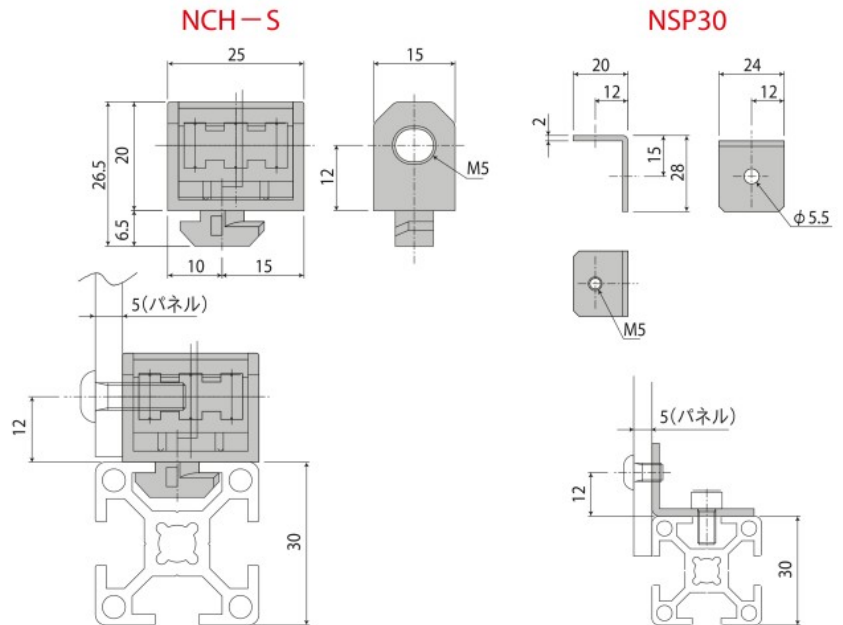
安全カバー30

■ エンドキャップ(30×30・30×60・30×90・60×60)



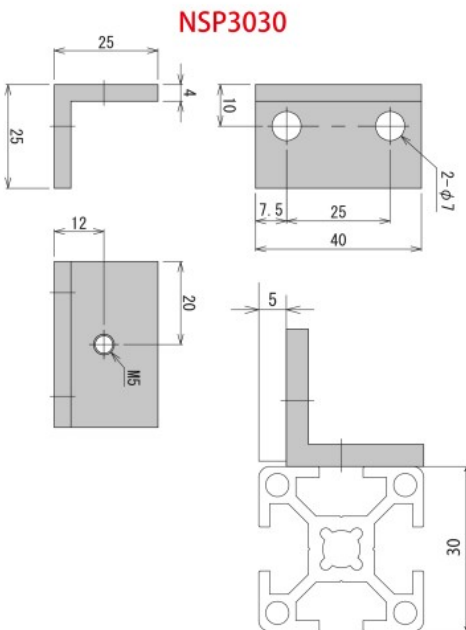
品名	エンドキャップ60×60	エンドキャップ30×30	エンドキャップ30×60
型式	NFA011	NE-3030	NFA005
材質色	ポリアミド 黒	ポリプロピレン 黒	ポリアミド 黒

■ 30角パネルホルダー・30角パネル止め金具・30角カバーサポートS



品名	30角パネルホルダー
型式	NCH-S
材質色	ポリアミド グレー

品名	30角パネル止め金具
型式	NSP30
材質色	SUS304



品名	30角カバーサポートS
型式	NSP3030
材質	A6063

安全カバー20

安全カバー30

安全カバー40

安全柵

アクセサリ

技術資料