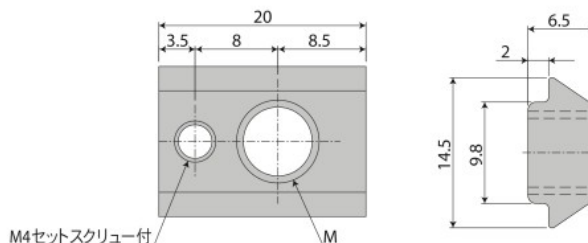


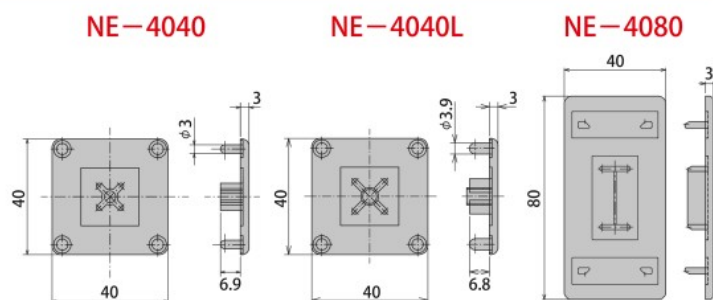
■ 後入れロックナット L (M4・5・6・8)



NFB4A4
NFB4A5
NFB4A6
NFB4A8

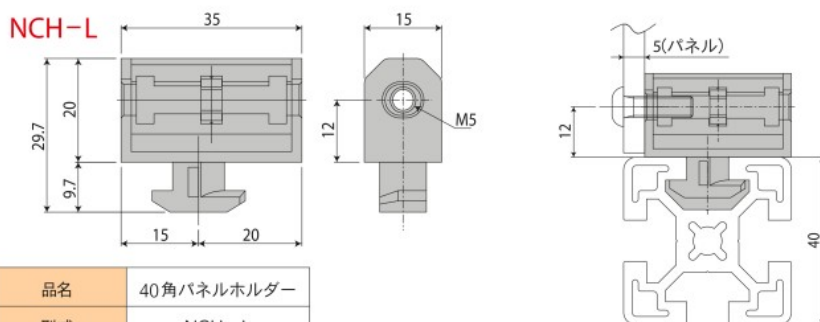
| 品名 | 後入れロックナットL(M4) | 後入れロックナットL(M5) | 後入れロックナットL(M6) | 後入れロックナットL(M8) |
|---------|----------------|----------------|----------------|----------------|
| 型式 | NFB4A4 | NFB4A5 | NFB4A6 | NFB4A8 |
| 材質 表面処理 | S10C相当 ユニクロメッキ | S10C相当 ユニクロメッキ | S10C相当 ユニクロメッキ | S10C相当 ユニクロメッキ |
| 質量 (g) | 10 | 10 | 10 | 10 |

■ エンドキャップ(40×40・40×40ライト・80×80)



| 品名 | エンドキャップ40×40 | エンドキャップ40×40ライト | エンドキャップ80×80 |
|-----|--------------|-----------------|--------------|
| 型式 | NE-4040 | NE-4040L | NE-4080 |
| 材質色 | ポリプロピレン 黒 | ポリプロピレン 黒 | ポリプロピレン 黒 |

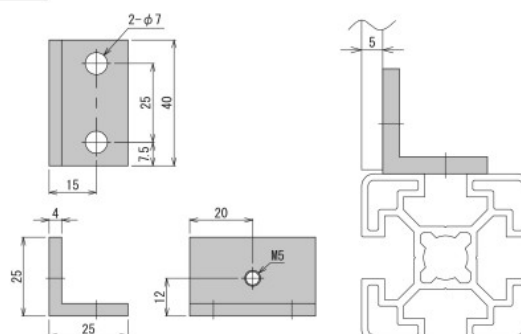
■ 40角パネルホルダー ■ カバーサポートL



| 品名 | 40角パネルホルダー |
|-----|------------|
| 型式 | NCH-L |
| 材質色 | ポリアミド グレー |

NSP3040

| 品名 | カバーサポートL |
|-----|----------|
| 型式 | NSP3040 |
| 材質色 | A6063 |



安全カバー 20

安全カバー 30

安全カバー 40

安全柵

アクセサリ

技術資料