

トグルダウンクランプ133

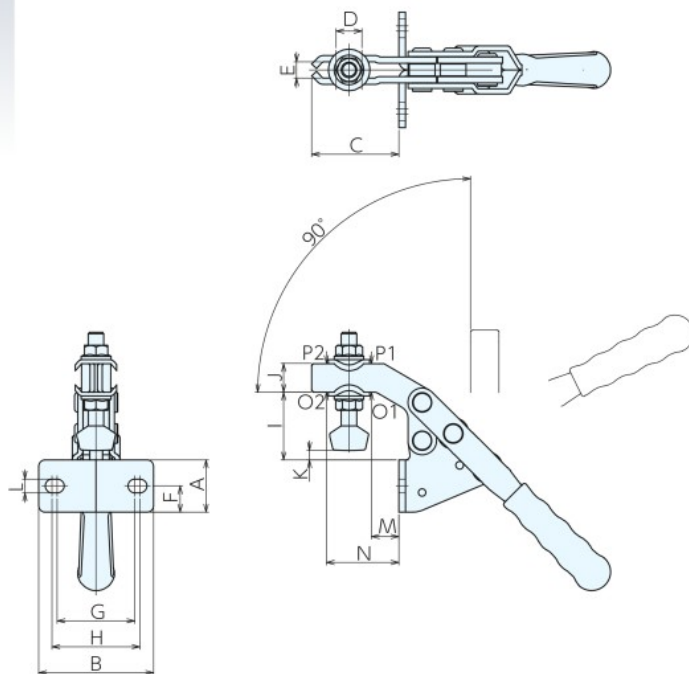
HOLD DOWN TOGGLE CLAMP 133 No.E-1145

RoHS対応 **NEW**

ERON KUKAMET



- 材質 SM490
- 表面処理 亜鉛メッキ
- 付属品 クランピングスクリュー



詳細寸法等の最終確認はWEBサイトのCADデータでご確認ください。

■サイズ表

No.	A	B	C	D	E	F	G	H	I	J	K	L	M	N
133-5	40	89	67.5	20	12.5	20	60	68	52.5	22	-2.5 ~ 19.5	10.5	21	56

■仕様・価格表

* 標準在庫品

オーダー No.	No.	縮付力 kN		保持力 kN		ボルト径×ピッチ×長さ	全長×全高	質量 kg	価格
		O1	O2	P1	P2				
* 130097	133-5	4.5	3.25	5	3.5	M12×1.75×91	233×180	1.2	7,900

■使用例



■参照ページ

<p>クランピングボルト 911</p> <p>P.551 ▶</p>	<p>クランピングボルト フットスピンドルタイプ915</p> <p>P.553 ▶</p>	<p>クランピングボルト 916</p> <p>P.554 ▶</p>	<p>ダブルクランピング スクリュー931</p> <p>P.555 ▶</p>	<p>角度調整 クランピングボルト912</p> <p>P.552 ▶</p>	<p>V溝アタッチメント付 ボルト913</p> <p>P.552 ▶</p>	<p>角度調整セレーションタイプ ボルト914</p> <p>P.553 ▶</p>
---	--	---	--	---	---	--