

除振台VPG

INSULATED BASE No.E-9272

RoHS対応

NEW

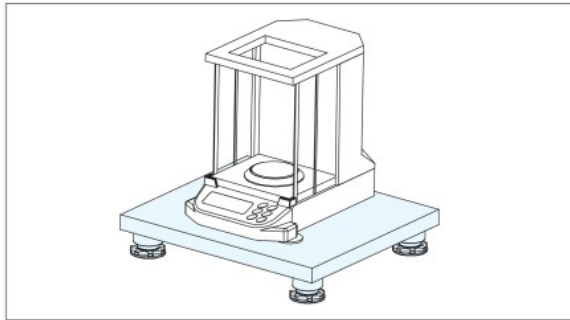
NBK®



⚠ 注意事項

- 除振台は水平な場所に設置してください。
- 除振台は許容荷重範囲を確認し選定をしてください。
許容荷重を外れますと、除振性能が発揮できません。
- 天面に垂直に荷重が掛かるように設置してください。
- 防振マウントに均等に荷重がかかるように設置してください。
- 偏荷重対応に関しましては、別途相談ください。

■ 使用例



材質 プレート：白御影石

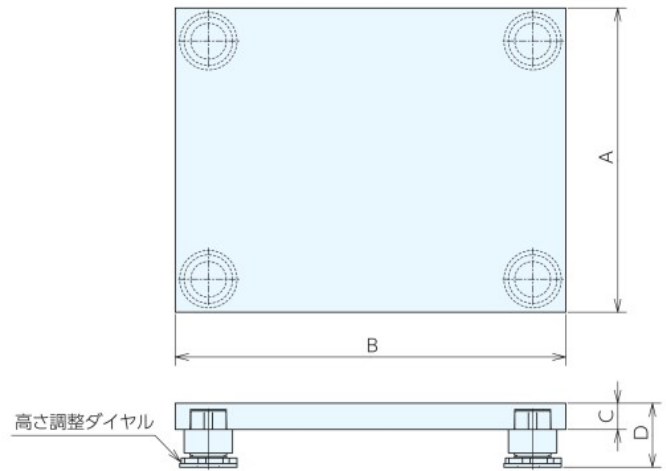
マウント部

ケース：ABS樹脂 ばね：ステンレス

ネジ部：真鍮 防振材：ばね・減衰材

表面処理 除振台：磨き仕上

- 振動を嫌う精密機器に最適です。
床やテーブルから伝わる振動を減衰することにより、電子天秤や粘度計や表面粗さ計など精密検査機器の性能が発揮できます。
- 高さ調整ダイヤル操作で水平調整が簡単にできます。



■ サイズ表

No.	A	B	C	D	質量kg
VPG2836-***L2	280	360	30	69~79	8.5
VPG2836-***HD2					8.7
VPG3545-***L2	350	450	30	69~79	13.6
VPG3545-***HD2					13.8
VPG4045-***L2	400	450	30	69~79	15.1
VPG4045-***HD2					15.2

■ 仕様・価格表

オーダーNo.	No.	価格	オーダーNo.	No.	価格	許容荷重	
						kgf	N
158987	VPG2836-007L2	89,000	160851	VPG2836-007HD2	100,000	2.5~ 12	25~ 118
158988	VPG2836-020L2	90,000	160852	VPG2836-020HD2	101,000	9 ~ 25	88~ 245
158989	VPG3545-003L2	98,000	160853	VPG3545-003HD2	109,000	0 ~ 7	0~ 69
158990	VPG3545-010L2	99,000	160854	VPG3545-010HD2	110,000	5 ~ 20	49~ 196
158991	VPG3545-030L2	100,000	160855	VPG3545-030HD2	112,000	16 ~ 42	157~ 412
158992	VPG3545-070L2	101,000	160856	VPG3545-070HD2	113,000	40 ~ 90	392~ 882
158993	VPG3545-100L2	102,000	160857	VPG3545-100HD2	114,000	60 ~130	588~1274
158994	VPG4045-003L2	102,000	160858	VPG4045-003HD2	96,000	0 ~ 6	0~ 59
158995	VPG4045-010L2	103,000	160859	VPG4045-010HD2	113,000	5 ~ 18	49~ 179
158996	VPG4045-030L2	104,000	160860	VPG4045-030HD2	115,000	15 ~ 40	147~ 392
158997	VPG4045-070L2	105,000	160861	VPG4045-070HD2	116,000	40 ~ 90	392~ 882
158998	VPG4045-100L2	106,000	160862	VPG4045-100HD2	117,000	60 ~125	588~1225

D:レベリング下限時での使用高さとなります。(レベリング調整範囲+5mm) ※VPG***L2が高減衰タイプ、VPG***HD2が揺れ低減タイプとなります。