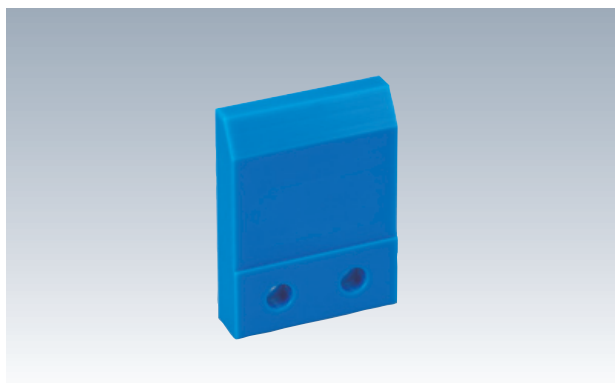


Q-ロックエレメント用ラフガイド

RoHS対応

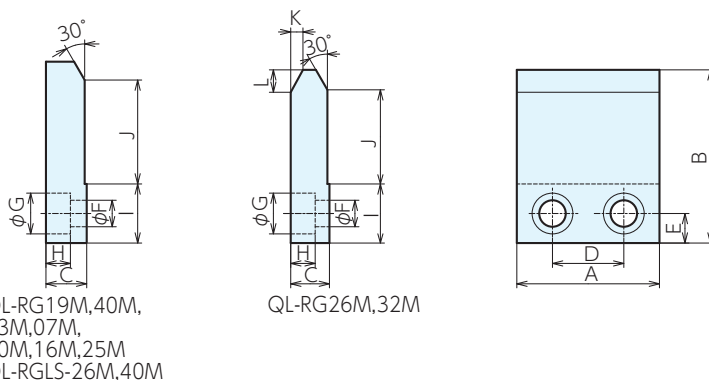


ROUGH GUIDE PLATES No.E-9659R



材質 MC ナイロン

- Q-ロックエレメントを取り付けたジグプレートが、より早く・簡単に交換可能になります。
- MCナイロン製のため、治具パレットに傷をつけません。
- 子治具の外側に配置する為、子治具の取り付けが容易に行えます。



仕様・価格表

* 標準在庫品

オーダーNo.	No.	適合Qロックエレメント	A	B	C	D	E	F	G	H	I	J	K	L	質量g	価格
* 985706	QL-RG19M	QLT19(F,C),QLA19(D,S)	55	74	15	25	12	8.5	14	8	24	38.5	-	-	60	5,500
* 985707	QL-RG26M	QLT26(F,C),QLA26(D,S)	70	85	19	35	14.5	13	20	12	29	46.2	6	11	110	8,250
* 985708	QL-RG32M	QLT32(F,C),QLA32(F,C)	77	112	19	35	14.5	13	20	12	29	74.3	9	15.6	160	8,250
* 985709	QL-RG40M	QLT40(F,C)	72	119	22	34	17	15	23	14	34	76.5	-	-	190	8,600
* 985710	QL-RG03M	QL(S·H)M03	70	89	20	35	14.5	13	20	12	29	51	-	-	130	8,250
* 985711	QL-RG07M	QL(S·H)M07	72	95	22	34	17	15	23	14	34	51.5	-	-	150	8,600
* 985712	QL-RG10M	QL(S·H)M10	78	105	22	36	17	15	23	14	34	61.5	-	-	180	8,600
* 985713	QL-RG16M	QL(S·H)M16	83	116	22	40	17	15	23	14	34	73	-	-	200	8,600
* 985714	QL-RG25M	QLHM25	85	120	22	40	17	15	23	14	34	77	-	-	230	8,600
* 996533	QL-RGLS-26M	QLTS26	70	101	20	35	14.5	13	20	12	29	62.2	-	-	140	8,250
* 996534	QL-RGLS-40M	QLTS40	72	141	22	34	17	15	23	14	34	98.5	-	-	227	8,800

使用例

