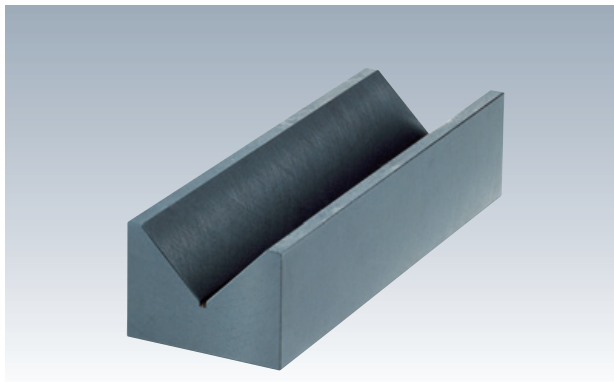


プリズムブロックS型

RoHS対応



PRIZM BLOCKS TYPE S No.E-9623



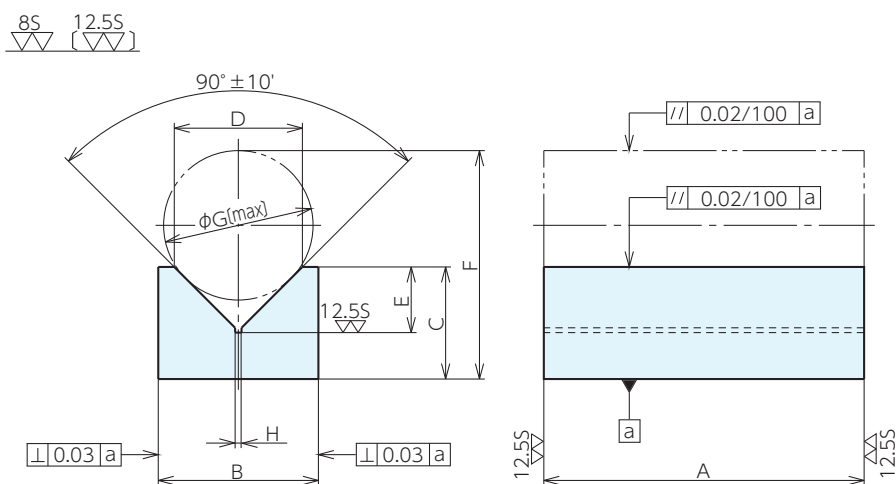
材質 FC250

熱処理 焼鈍

治具取システム
(Q-ブロック)

治具ベース

ロケータイング
エレメント



クランプユニット

クランプピンパーツ

メカニカルパーツ

マシンバイス

定盤・測定機器

作業工具

仕様・価格表

オーダーNo.	No.	A	B	C	D	E	F	G	H	質量kg	価格
904561	623-01	200	25	16	15	8.5	30	18	2	0.6	12,800
904562	623-02	200	36	20	20	11	38	24	2	1.0	13,400
904563	623-03	200	40	25	25	13.5	47	29	2.5	1.2	14,700
904564	623-04	300	50	36	32	17	66	38	2.5	3.3	17,700
904565	623-05	300	70	50	50	26	95	58	3	6.3	25,700
904566	623-06	300	100	70	80	41	139	90	4	10.4	34,900

参照ページ

