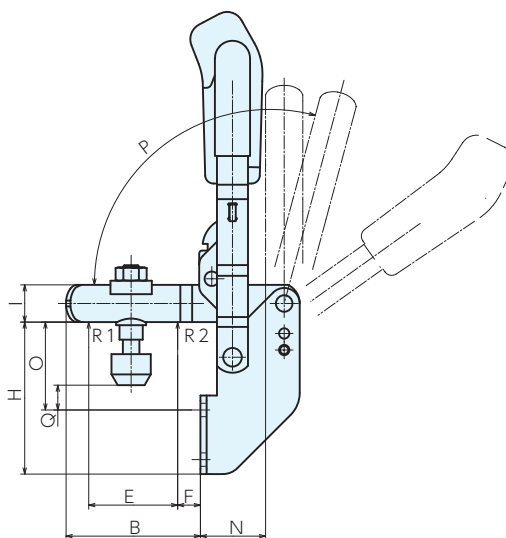
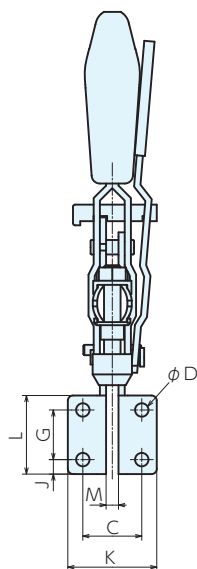
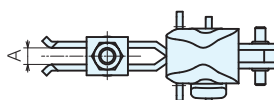


材質 SS400 表面処理 亜鉛メッキ

付属品 クランピングスクリュー

●安全レバーを握らなければ操作できない構造になっておりますので誤操作、誤作動を防げます。



■サイズ表

No.	A	B	C	D	E	F	G	H	I	J	K	L	M	N	O	P	Q
6803S-2	6	42	26.0	5.5	25	9	20	62	12	6	38	32	5	25	36	105°	-3~6
6803S-3	8	65	29.0	6.5	43	11	24	73	18	7	43	38	6	31	42	105°	6~18
6803S-4	10	83	32.0	8.5	50	17	32	104	20	10	52	96	8	40	62	105°	11~40

■仕様・価格表

* 標準在庫品

オーダーNo.	No.	保持力kN		ボルト径×ピッチ×長さ(並目)	全長×全高	質量kg	価格
		R1	R2				
* 992329	6803S-2	1.0	1.2	M5×0.8 ×35	78×180	0.25	12,700
* 992330	6803S-3	1.4	2.5	M8×1.25×45	112×243	0.54	14,200
* 992331	6803S-4	2.0	3.0	M8×1.25×65	140×280	0.75	16,700

■参照ページ



治具取付システム
(Q)ローック

治具ベース

ロケータイング
エレメント

クランピングユニット

クランピングパーツ

メカニカルパーツ

マシンバイス

定盤・測定機器

作業工具