



# クランプピン用インサート工具

INSERT TOOLS FOR CLAMPING PIN No.E-9993T

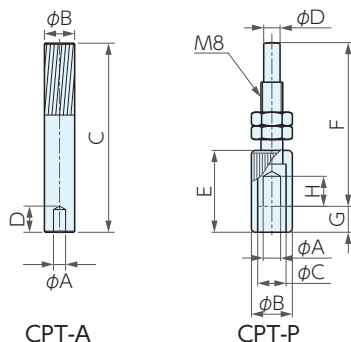


## 種類と価格

\* 標準在庫品

種類	形状・材質	オーダーNo.	No.	適合クランプピン	質量 (g)	価格
C P A ( P ) 用	 本体：SUM22L 表面処理：黒染め CPT-A	* 967765	CPT08A	CPA(P)0306(P)	19	2,500
		* 967766	CPT12A	CPA(P)0510(P),0610(P)	50	3,110
		* 967767	CPT14A	CPA(P)0812(P)	66	3,740
		* 967768	CPT16A	CPA(P)1016(P)	106	4,110
C P P ( S ) 用	 本体：SUM22L 表面処理：黒染め CPT-P	* 967761	CPT06P	CPP(S)0306	19	3,860
		* 967762	CPT12P	CPP(S)0510,0610	50	4,860
		* 967763	CPT14P	CPP(S)0812	66	5,900
		* 967764	CPT18P	CPP(S)-1016	106	6,900

## 外形寸法



No.	A	B	C	D	E	F	G	F
CPT08A	3.2	8	50	6	—	—	—	—
CPT12A	6.2	12	60	13	—	—	—	—
CPT14A	8.2	14	60	16	—	—	—	—
CPT16A	10.2	18	60	19	—	—	—	—
CPT06P	3.2	12	6.1	4	25	48	5.5	5
CPT12P	6.2	15	10.4	6	30	60	9.5	11
CPT14P	8.2	20	12.1	6	40	70	11.5	14
CPT18P	10.2	25	16.2	8	50	83	14.5	17

## 取付・使用方法

正しくご使用いただくために必ずP.681の「取付・使用方法(クランプピン共通)」を参照ください。

- 治具取組システム (Q) ロック
- 治具ベース
- ロケータイング エレメント
- クランプユニット
- クランプピンパーツ
- メカニカルパーツ
- マシンバイス
- 定盤・測定機器
- 作業工具