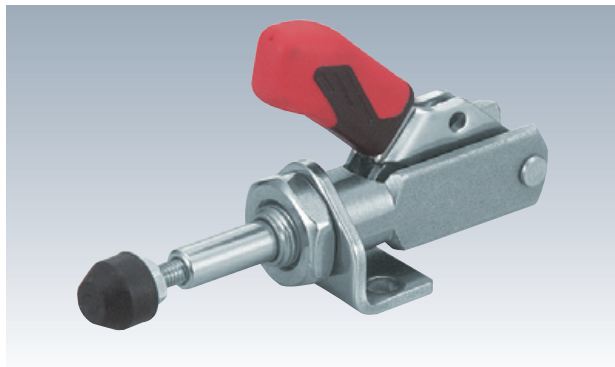


# トグルサイドクランプ6841

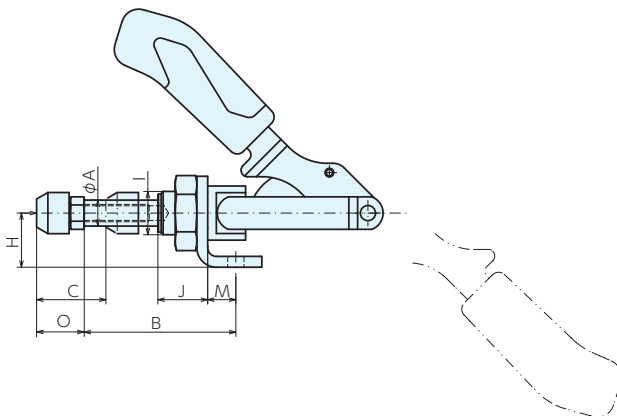
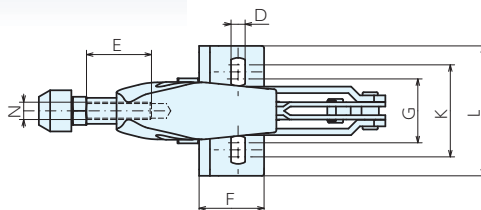
RoHS対応



PUSH-PULL TYPE TOGGLE CLAMPS 6841 No.E-9483



- 材質 6841:SS400 6841NI:SUS304
- 表面処理 6841:亜鉛メッキ
- 付属品 クランピングスクリュー



## ■サイズ表

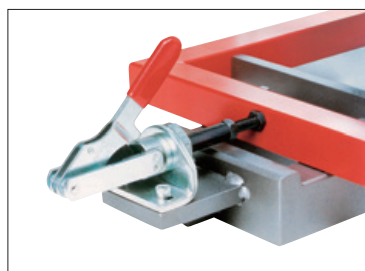
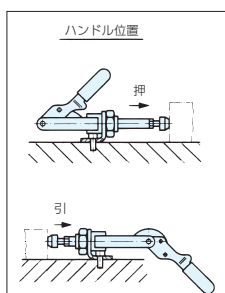
No.	A	B	C	D	E	F	G	H	I(細目)	J	K	L	M	N(並目)	O
6841-0	6.5	33.0	16	4.5	13	16	-	12	M10×1.0	10	16.0	25	6.5	M 4×0.7	12~20
6841-1	8.0	44.5	20	4.5	20	20	16.0	15	M12×1.5	16	19.5	30	7.0	M 4×0.7	12~20
6841-3	12.0	68.0	32	6.5	30	30	30.0	25	M20×1.5	22	42.5	60	13.0	M 8×1.25	22~35
6841-5	16.0	81.5	40	8.5	50	35	29.5	30	M24×1.5	25	46.0	65	16.0	M12×1.75	30~50
6841NI-0	6.5	33.0	16	4.5	13	16	-	12	M10×1.0	10	16.0	25	6.5	M 4×0.7	12~20
6841NI-3	12	69	32	6.5	30	30	29.5	25	M20×1.5	22	42.5	60	13	M 8×1.25	22~35

## ■仕様・価格表

\* 標準在庫品

オーダーNo.	No.	締付力kN	ボルト径×ピッチ(並目)×長さ	全長×全高	質量kg	価格
* 992366	6841-0	0.8	M 4×0.7 ×20	66 × 47	0.07	7,000
* 992367	6841-1	1.0	M 4×0.7 ×20	91 × 60	0.13	7,600
* 992368	6841-3	2.5	M 8×1.25×35	140 ×110	0.45	11,600
* 992369	6841-5	4.5	M12×1.75×50	171.5×126	0.88	16,100
* 992370	6841NI-0	0.8	M 4×0.7 ×20	66 × 47	0.06	14,000
* 109483	6841NI-3	2.5	M 8×1.25×35	140 ×110	0.45	18,000

## ■使用例



## ■参照ページ

