

治具取付システム  
(Q-ロック)

治具ベース

ロケータインジ  
エレメント

クランプユニット

クランプピングパーツ

メカニカルパーツ

マシンバイス

定盤・測定機器

作業工具

# 強カトグルサイドクランプ6842

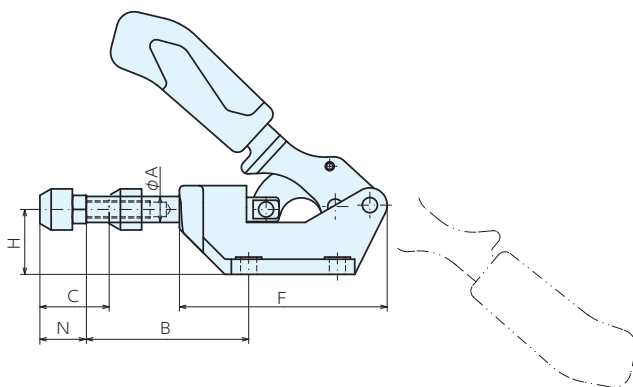
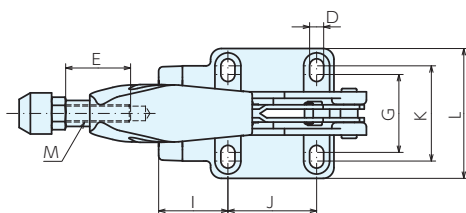
RoHS対応



HEAVY DUTY PUSH-PULL TYPE TOGGLE CLAMPS 6842 No.E-9484



- 材質** 本体:可鍛鋳鉄 ハンドル:SS400  
**表面処理** 本体:エナメル塗装 ハンドル:亜鉛メッキ
- 押・引いづれも使用できます。
  - クランプピングスクリュー・ラバーキャップ付



## ■サイズ表

No.	A	B	C	D	E	F	G	H	I	J	K	L	M(並目)	N
<b>6842-3</b>	12	75	32	6.5	30	96	36	30	32	41	44	60	M 8×1.25	22~40
<b>6842-5</b>	16	98	40	8.5	50	120	41	38	44	41	50	70	M12×1.75	30~50
<b>6842-7</b>	22	105	50	11.0	50	160	57	55	47	70	65	93	M12×1.75	30~50

## ■仕様・価格表

オーダーNo.	No.	締付力kN	ボルト径×ピッチ(並目)×長さ	全長×全高	重量kg	価格
* 992371	<b>6842-3</b>	4	M 8×1.25×35	140×115	0.54	<b>16,500</b>
* 992372	<b>6842-5</b>	10	M12×1.75×50	172×134	1.12	<b>21,000</b>
* 992373	<b>6842-7</b>	25	M12×1.75×50	218×180	2.84	<b>36,200</b>

\* 標準在庫品

## ■参照ページ

