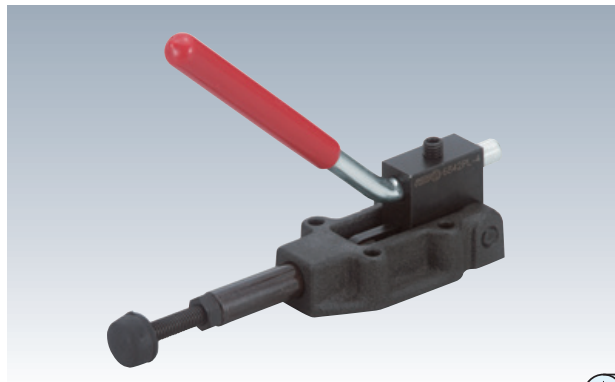


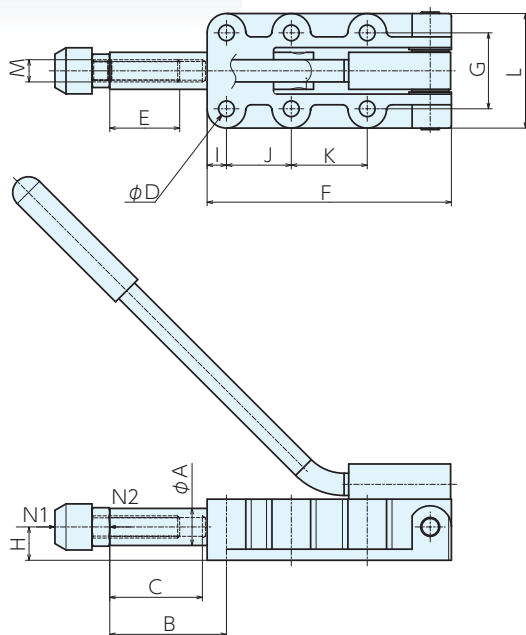
強カトグルサイドクランプ6842PL

HEAVY DUTY PUSH-PULL TYPE TOGGLE CLAMPS 6842PL No.E-9474

RoHS対応



- 材質 本体:可鍛鉄鉄 ハンドル:SS400
- 表面処理 本体:黒染め ハンドル:亜鉛メッキ
- 押・引いずれも使用できます。
- クランプリングスクリュー・ラバーキャップ付



■サイズ表

| No. | A | B | C | D | E | F | G | H | I | J | K | L | M(並目) |
|----------|----|----|----|-----|----|-----|------|----|------|------|----|----|----------|
| 6842PL-4 | 14 | 63 | 32 | 5.5 | 30 | 90 | 33.3 | 12 | 25.0 | 36.5 | - | 47 | M 8×1.25 |
| 6842PL-5 | 20 | 63 | 50 | 8.5 | 50 | 137 | 41.0 | 18 | 8.0 | 35.0 | 41 | 62 | M10×1.5 |

■仕様・価格表

* 標準在庫品

| オーダーNo. | No. | 締付力kN(N1,N2) | ボルト径×ピッチ(並目)×長さ | 全長×全高 | 重量kg | 価格 |
|----------|----------|--------------|-----------------|---------|------|--------|
| * 992374 | 6842PL-4 | 7 | M 8×1.25×35 | 155×130 | 0.65 | 16,900 |
| * 992375 | 6842PL-5 | 12 | M10×1.5 ×50 | 230×200 | 1.60 | 24,300 |

■使用例



■参照ページ



治具取組システム
(ローロック)

治具ベース

ロケータイング
エレメント

クランプユニット

クランプリングパーツ

メカニカルパーツ

マシンバイス

定盤・測定機器

作業工具