

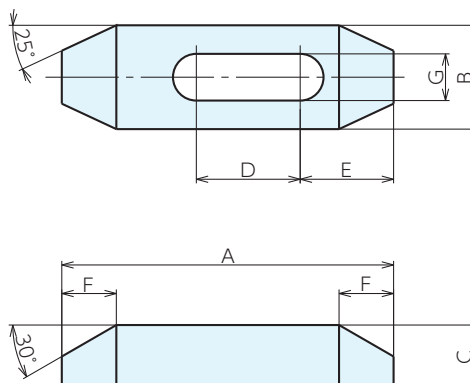
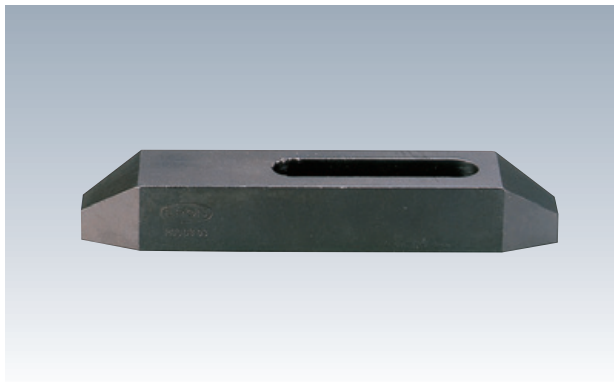
プレーンクランプ

RoHS対応

PLAIN CLAMPS No.E-9405



材質 S45C 熱処理 焼入HRC30±5
表面処理 黒染め

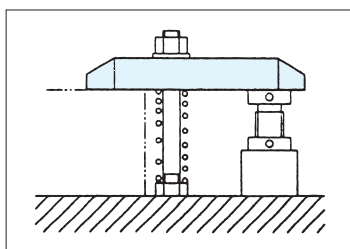


仕様・価格表

* 標準在庫品 1個価格

オーダーNo.	No.	適合ボルト	A	B	C	D	E	F	G	質量kg	価格
* 901107	PC00101	M 8	60	25	12	21	20	11	9	0.06	1,880
* 902032	PC00102	M 8	100	25	16	38	23	14	9	0.12	2,370
* 902033	PC00103	M 8	150	25	19	56	27	17	9	0.25	3,260
* 902034	PC00201	M10	60	25	12	19	22	11	11	0.06	1,880
* 902037	PC00202	M10	100	25	16	38	25	14	11	0.12	2,370
* 902040	PC00203	M10	150	25	19	56	28	17	11	0.25	3,260
* 902041	PC00301	M12	60	25	12	18	23	11	13	0.08	2,140
* 902048	PC00302	M12	100	32	19	32	28	17	13	0.16	2,710
* 902060	PC00303	M12	150	32	22	51	33	19	13	0.29	3,200
* 902392	PC00401	M16	60	32	16	10	25	14	18	0.08	2,270
* 902393	PC00402	M16	100	38	19	31	31	17	18	0.19	2,900
* 902394	PC00403	M16	150	38	22	48	33	19	18	0.36	3,260
* 902395	PC00501	M20	100	38	19	27	31	17	22	0.18	3,360
* 902396	PC00502	M20	150	38	25	48	38	22	22	0.37	3,690
* 902397	PC00503	M20	200	50	30	56	41	25	22	0.73	5,250
* 902398	PC00601	M22	150	50	32	42	44	27	24	0.63	5,800
* 902462	PC00602	M22	200	50	32	48	47	30	24	1.00	8,450
* 902475	PC00603	M22	250	50	38	77	52	33	24	1.34	9,700
* 902523	PC00701	M24	150	50	32	42	46	27	26	0.58	5,800
* 902540	PC00702	M24	200	50	32	48	49	30	26	0.95	8,450
* 902541	PC00703	M24	250	50	38	77	52	33	26	1.28	9,700

使用例



治具取付システム
(Q-ロック)

治具ベース

ロケータイング
エレメント

クランプユニット

クランプイングパーツ

メカニカルパーツ

マシンバイス

定盤・測定機器

作業工具