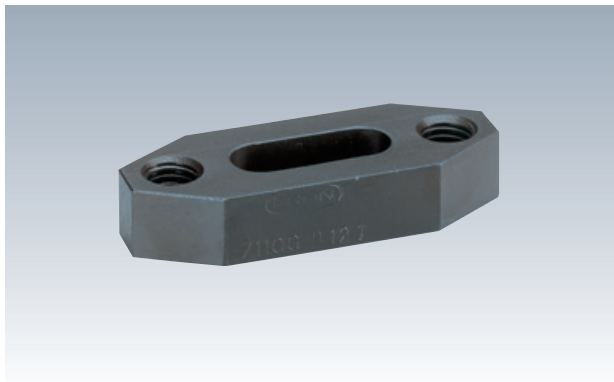


# クランプGDダブルショート

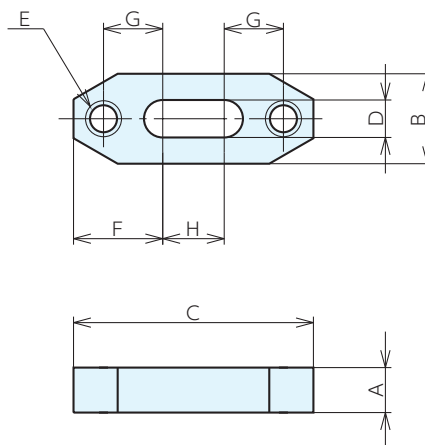
RoHS対応



SHORT CLAMPS 7110GD-1 PAT.P No.E-9700GD-1



材質 S45C 熱処理 焼入HRC30±5  
表面処理 黒染め



## 仕様・価格表

\* 標準在庫品 1個価格

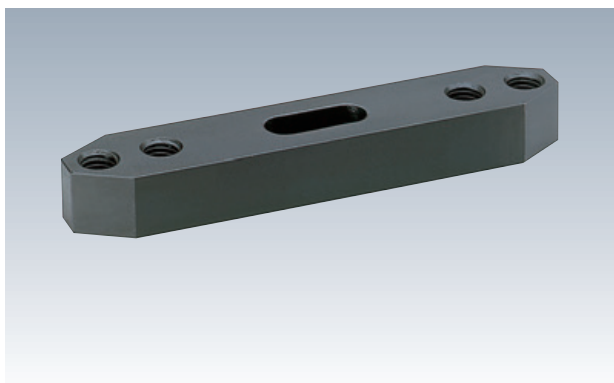
オーダーNo.	No.	適合ボルト	A	B	C	D	E(並目)	F	G	H	質量kg	価格
* 910980	7110GD-12-1	M12	16	32	80	13	M12×1.75	30	20	20	0.21	10,900
* 910981	7110GD-16-1	M16	25	38	100	18	M16×2	37.5	24.5	25	0.45	13,200

# クランプGDダブルロング

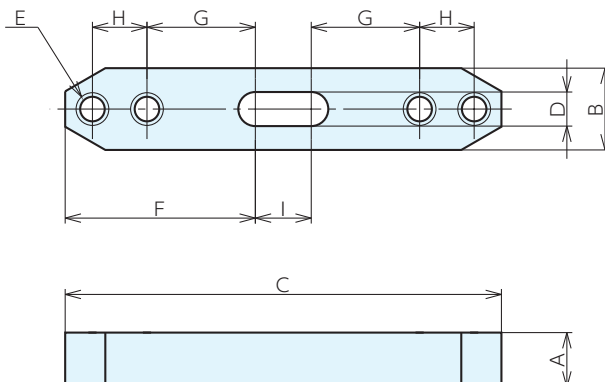
RoHS対応



LONG CLAMPS 7110GD-2 PAT.P No.E-9700GD-2



材質 S45C 熱処理 焼入HRC30±5  
表面処理 黒染め



## 仕様・価格表

\* 標準在庫品 1個価格

オーダーNo.	No.	適合ボルト	A	B	C	D	E(並目)	F	G	H	I	質量kg	価格
* 910982	7110GD-12-2	M12	22	32	160	13	M12×1.75	70	40	20	20	0.61	16,700
* 910983	7110GD-16-2	M16	30	40	200	18	M16×2	87.5	49.5	25	25	1.48	20,100

治具取付システム  
(クローロック)

治具ベース

ロケータイング  
エレメント

クランプユニット

クランプピンギーパーツ

メカニカルパーツ

マシンバイス

定盤・測定機器

作業工具