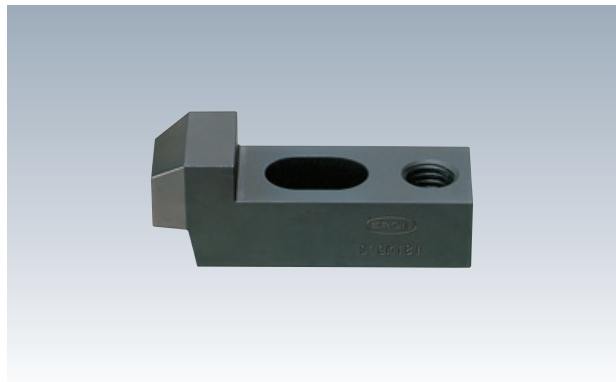


# ねじ穴付ゼットクランプ

TAPPED-END GOOSE NECK CLAMPS No.E-9429

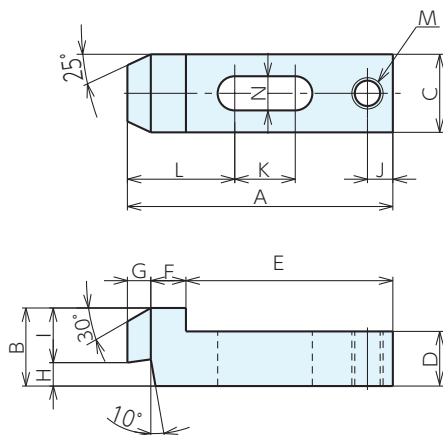
RoHS対応



材質 S45C

熱処理 焼入HRC30±5

表面処理 黒染め



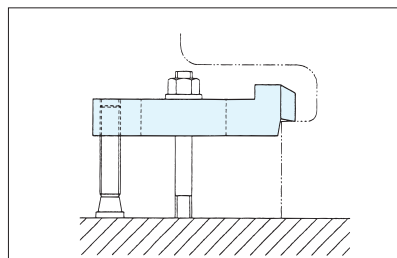
## 仕様・価格表

\* 標準在庫品 1個価格

オーダーNo.	No.	適合ボルト	A	B	C	D	E	F	G	H	I	J	K	L	M(並目)	N	質量kg	価格
* 915113	SCGM141	M14	90	30	30	20	67	13	10	10	20	12	14	40	M14×2	16	0.35	3,030
* 915114	SCGM142	M14	110	32	32	22	84	16	10	10	22	12	25	45	M14×2	16	0.50	3,720
* 915115	SCGM143	M14	140	35	35	25	112	18	10	10	25	12	40	55	M14×2	16	0.78	4,760
* 915116	SCGM161	M16	95	35	35	23	70	13	12	12	23	13	11	44	M16×2	18	0.50	3,470
* 915117	SCGM162	M16	115	38	38	26	87	16	12	12	26	13	25	48	M16×2	18	0.70	4,490
* 915118	SCGM163	M16	150	40	40	28	120	18	12	12	28	13	45	55	M16×2	18	1.05	5,800
* 915119	SCGM181	M18	105	38	38	25	78	15	12	12	26	14	12	48	M18×2.5	20	0.65	4,740
* 915120	SCGM182	M18	130	40	40	27	100	18	12	12	28	14	25	55	M18×2.5	20	0.90	6,350
* 915121	SCGM183	M18	180	45	45	32	148	20	12	12	33	14	60	65	M18×2.5	20	1.60	9,050

※価格にはボルトは含まれておりません。

## 使用例



## 参照ページ

スイベルパット付ボルト



グラブスクリュー



治具取付システム  
(Q-ロック)

治具ベース

ロケータイング  
エレメント

クランプユニット

クランピングパーツ

メカニカルパーツ

マシンバイス

定盤・測定機器

作業工具