

治具取付システム  
(Q)ロック

治具ベース

ロケータイング  
エレメント

クランプユニット

クランプピンギョパーツ

メカニカルパーツ

マシンバイス

定盤・測定機器

作業工具

# アトラススクリージャッキ

ATLAS SCREW JACKS No.E-9439

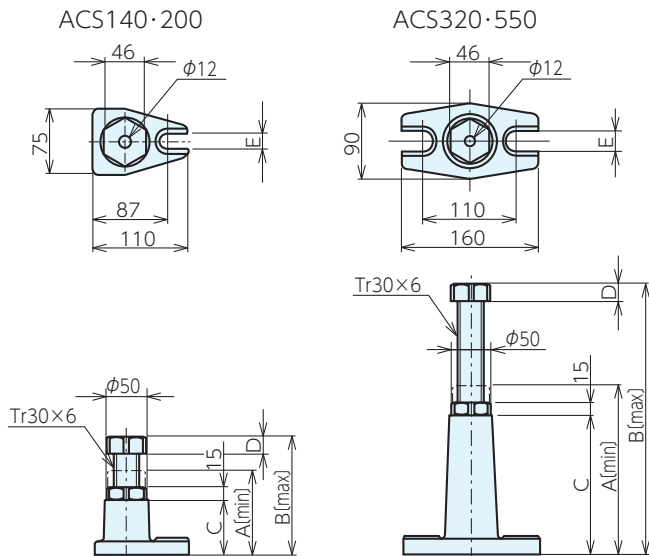
RoHS対応



材質 S45C及びFC250

表面処理 焼付塗装

- ベースを広くし、ネジ部を長くしてありますので、加工物の固定に便利です。

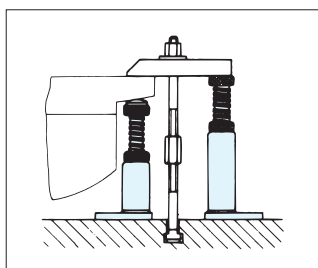


## 仕様・価格表

\* 標準在庫品

オーダーNo.	No.	A	B	C	D	E	耐荷重kN	質量kg	価格
* 915933	ACS140	100	140	67	17.5	18	60	1.8	16,000
* 915934	ACS200	140	200	105	17.5	18	60	2.2	20,000
* 915935	ACS320	200	320	165	22.5	22	40	3.8	29,000
* 915936	ACS550	320	550	285	24	22	25	4.9	33,000

## 使用例



## 参照ページ

