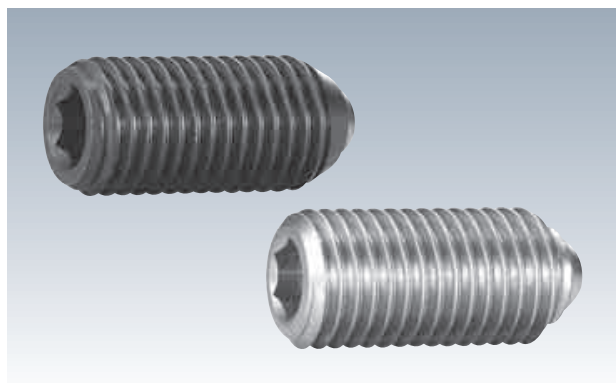


# スプリングボールプランジャA型

RoHS対応

NBK®

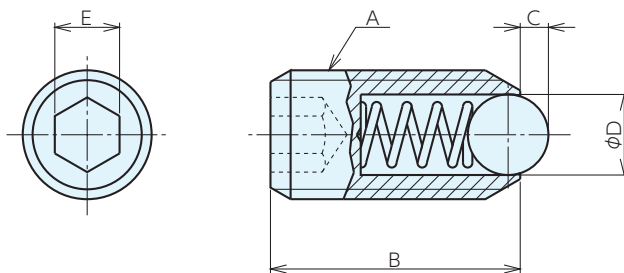
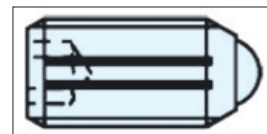
SPRING BALL PLUNGERS TYPE A No.E-9550A



材質 熱処理 表面処理

No.	本体	ボール	スプリング
PBA	SUM22L	SUJ2	SUS631J1
PBA-J	黒染め	焼入(HRC60~66)	
PBA-S	SUS303	SUS440	SUS631J1
PBA-SJ		焼入(HRC54~60)	

- 耐熱度は、250℃までです。
- 強力圧タイプには、縦線マークが2本施してあります。



## ■サイズ表

No.	A(並目)	B	C	D	E	質量g
PBA06(J,S,SJ)	M 6×1.0	15	1	3.5	3	2
PBA08(J,S,SJ)	M 8×1.25	18	1.5	4.5	4	4
PBA10(J,S,SJ)	M10×1.5	23	2	6	5	8
PBA12(J,S,SJ)	M12×1.75	26	2.5	8	6	12

## ■標準圧タイプ 仕様・価格表

\* 標準在庫品

荷重(N) min./max.	PBA				PBA-S			
	オーダーNo.	No.	単品価格		オーダーNo.	No.	単品価格	
			1~9個	10個以上			1~9個	10個以上
11/18	* 962371	PBA06	510	460	* 962379	PBA06S	740	670
18/31	* 962372	PBA08	540	490	* 962380	PBA08S	720	660
24/45	* 962373	PBA10	620	540	* 962381	PBA10S	850	770
26/49	* 962374	PBA12	670	610	* 962382	PBA12S	970	870

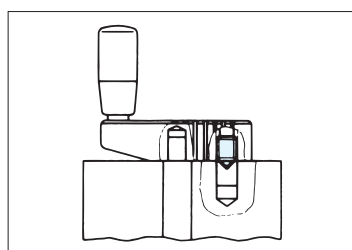
## ■強力圧タイプ 仕様・価格表

\* 標準在庫品

荷重(N) min./max.	PBA-J				PBA-SJ			
	オーダーNo.	No.	単品価格		オーダーNo.	No.	単品価格	
			1~9個	10個以上			1~9個	10個以上
19/ 28	* 962375	PBA06J	540	490	* 962383	PBA06SJ	780	700
36/ 62	* 962376	PBA08J	600	520	* 962384	PBA08SJ	860	780
57/104	* 962377	PBA10J	660	600	* 962385	PBA10SJ	970	870
61/110	* 962378	PBA12J	700	640	* 962386	PBA12SJ	1,040	930

単位換算 1(N)≒0.102(kgf)

## ■使用例



治具取付システム  
(ローロック)

治具ベース

ロケータイング  
エレメント

クランプユニット

クランプングパーツ

メカニカルパーツ

マシンバイス

定盤・測定機器

作業工具