

# インデックスプランジャ

RoHS対応

NBK®

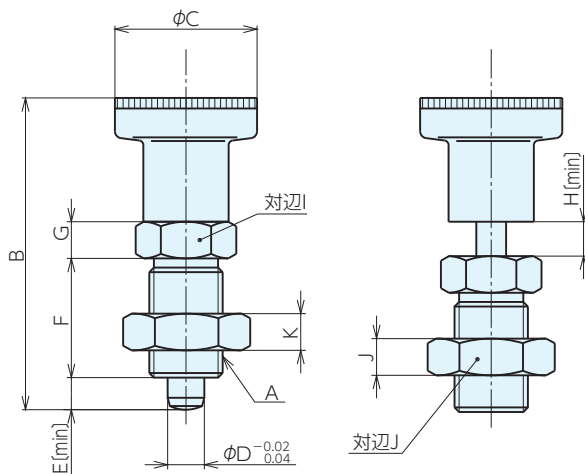
INDEXING PLUNGERS No.E-9554



材質 熱処理 表面処理

No.	本体	ピン	スプリング	ノブ
PIN	SUM22L 黒染め	SUM22L 焼入(HRC60~66) 黒染め	SUS631J1	PA6 黒 (つや消し)
PIN-S	SUS303	SUS440 ニッケルメッキ		

● 操作ノブを引き90°回転させれば、ピンを引き込めた状態にロックできます。ロックの解除は、操作ノブを少し引き90°回転させます。内蔵スプリングの力で元に戻ります。

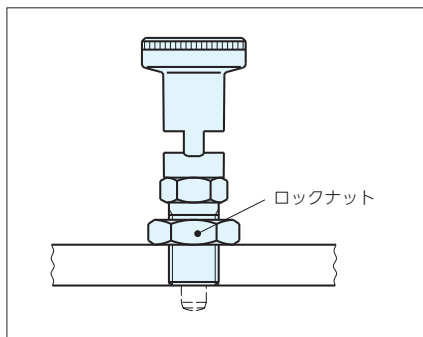


## 仕様・価格表

\* 標準在庫品

オーダーNo.	No.	A(細目)	B	C	D	E	F	G	H	I	J	K	質量g	価格
* 962498	PIN5	M10×1.0	49	21	5	5	17	5	6	12	17	6	27	1,960
* 962499	PIN6	M12×1.5	59	25	6	6	20	6	7	14	19	7	42	2,210
* 962500	PIN8	M16×1.5	73.5	31	8	8	26	8	10.6	19	24	8	93	2,630
* 962501	PIN5S	M10×1.0	49	21	5	5	17	5	6	12	17	6	27	2,980
* 962502	PIN6S	M12×1.5	59	25	6	6	20	6	7	14	19	7	42	3,500
* 962503	PIN8S	M16×1.5	73.5	31	8	8	26	8	10.6	19	24	8	93	4,760

## 使用例



治具取付システム  
(Q-ロック)

治具ベース

ロケータイング  
エレメント

クランプユニット

クランプピンギョパーツ

メカニカルパーツ

マシンバイス

定盤・測定機器

作業工具