

フットジャッキFJK型 (固定タイプ)

RoHS対応



FOOT JACKS TYPE FJK No.E-9666

治具取付システム
(Q)ロック

治具ベース

ロケータインジ
エレメント

クランプユニッ
ット

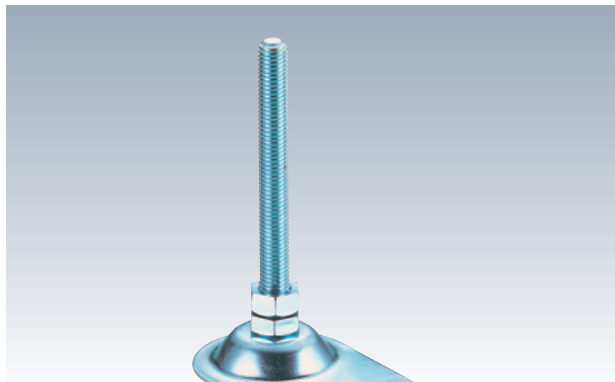
クランプピン
グパーツ

メカニカル
パーツ

マシン
ベース

定盤・測定機
器

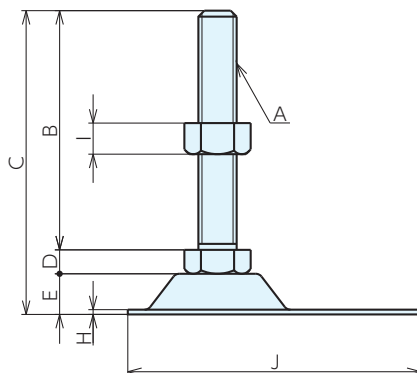
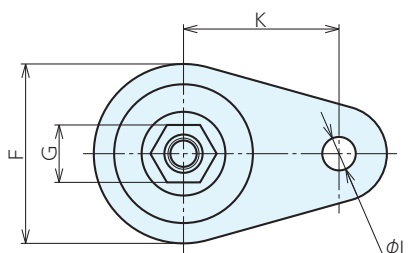
作業工
具



材 質 FJK : SS400 / FJK-S : SUS304

表面処理 ユニクロメッキ / 電解研磨

- ベース底部に六角ナットを圧入してあり、インパクトレンチ等で素早く組付ができます。
- アンカーボルトにより固定できます。



仕様・価格表

* 標準在庫品

オーダーNo.	No.	A(並目)	B	C	D	E	F	G	H	I	J	K	L	耐荷重 kN	質量 kg	単品価格	
																1~9個	10個以上
* 934282	FJK12050	M12×1.75	50	75	8	17	75	19	2	10	120	65	14	5	0.20	780	700
* 934283	FJK12100	M12×1.75	100	125	8	17	75	19	2	10	120	65	14	5	0.24	790	720
* 934284	FJK12120	M12×1.75	120	145	8	17	75	19	2	10	120	65	14	5	0.25	800	740
* 934285	FJK12150	M12×1.75	150	175	8	17	75	19	2	10	120	65	14	5	0.27	940	880
* 934286	FJK16065	M16×2	65	92	10	17	75	24	2	13	120	65	14	5	0.30	1,010	920
* 934287	FJK16100	M16×2	100	127	10	17	75	24	2	13	120	65	14	5	0.35	1,020	940
* 934288	FJK16130	M16×2	130	157	10	17	75	24	2	13	120	65	14	5	0.39	1,070	970
* 934289	FJK16150	M16×2	150	177	10	17	75	24	2	13	120	65	14	5	0.41	1,110	1,020
* 934290	FJK16180	M16×2	180	207	10	17	75	24	2	13	120	65	14	5	0.46	1,160	1,060
* 934291	FJK12100S	M12×1.75	100	125	8	17	75	19	2	10	120	65	14	5	0.24	2,350	2,170
* 934292	FJK12120S	M12×1.75	120	145	8	17	75	19	2	10	120	65	14	5	0.25	2,380	2,200
* 940474	FJK12150S	M12×1.75	150	175	8	17	75	19	2	10	120	65	14	5	0.27	2,480	2,270
* 934293	FJK16100S	M16×2	100	127	10	17	75	24	2	13	120	65	14	5	0.35	3,150	2,890
* 934294	FJK16130S	M16×2	130	157	10	17	75	24	2	13	120	65	14	5	0.40	3,210	2,960
* 940475	FJK16150S	M16×2	150	177	10	17	75	24	2	13	120	65	14	5	0.41	3,550	3,270
* 934295	FJK16180S	M16×2	180	207	10	17	75	24	2	13	120	65	14	5	0.45	3,930	3,620