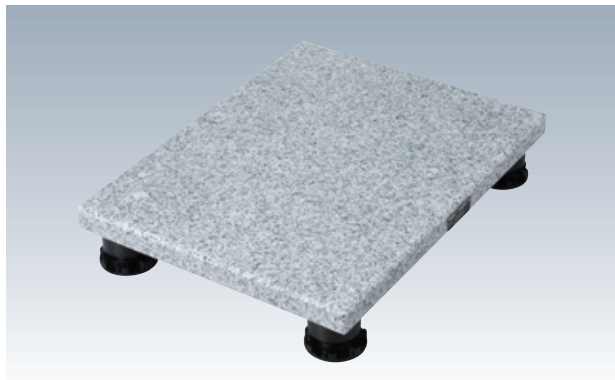


除振台VPG

RoHS対応

INSULATED BASE No.E-9272

NBK®



【材質】 除振マウント部:ABS樹脂 除振台:白御影石

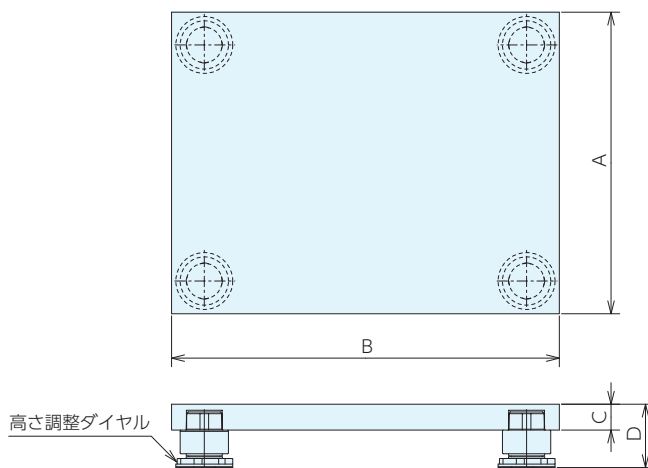
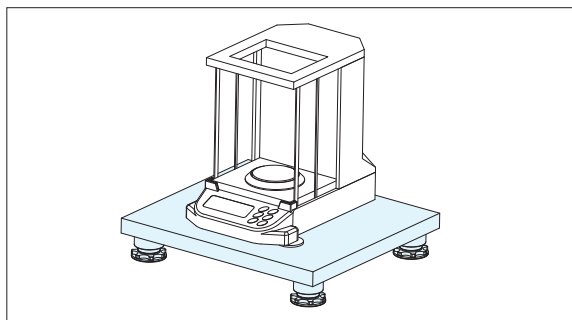
【表面処理】 除振台:磨き仕上げ

- 薄型設計の採用!
- 振動を嫌う精密機器に最適です。
床やテーブルから伝わる振動を減衰することにより、電子天秤や粘度計や表面粗さ計など精密検査機器の性能が発揮できます。
- 高さ調整ダイヤル操作で水平調整が簡単にできます。

⚠ 注意事項

- ・ 除振台は水平な場所に設置して下さい。
- ・ 許容荷重を外れますと、除振性能が発揮出来ません。
- ・ 天面に垂直に荷重が掛かるように設置して下さい。
- ・ 防振マウントに均等に荷重がかかるように設置して下さい。
偏荷重対応に関しましては、別途相談下さい。

■ 使用例



■ サイズ表

No.	A	B	C	D	質量kg
VPG2836-***L	280	360	30	69~79	8.5
VPG2836-***HD					8.7
VPG3545-***L	450	350			13.6
VPG3545-***HD					13.8
VPG4045-***L		400			15.1
VPG4045-***HD					15.2

■ 仕様・価格表

オーダーNo.	No.	価格	オーダーNo.	No.	価格	許容荷重	
						kg	N
117847	VPG2836-007L	60,500	118217	VPG2836-007HD	73,500	2.5 ~ 12	25 ~ 118
117848	VPG2836-020L	61,000	118218	VPG2836-020HD	74,500	9 ~ 25	88 ~ 245
998100	VPG3545-003L	67,000	116925	VPG3545-003HD	80,500	0 ~ 7	0 ~ 69
998101	VPG3545-010L	67,500	116926	VPG3545-010HD	81,000	5 ~ 20	49 ~ 196
998102	VPG3545-030L	68,000	116927	VPG3545-030HD	81,500	16 ~ 42	157 ~ 412
998103	VPG3545-070L	69,000	116928	VPG3545-070HD	82,000	40 ~ 90	392 ~ 882
998104	VPG3545-100L	69,500	116929	VPG3545-100HD	82,500	60 ~ 130	588 ~ 1274
998105	VPG4045-003L	69,500	116930	VPG4045-003HD	82,500	0 ~ 6	0 ~ 59
998106	VPG4045-010L	70,000	116931	VPG4045-010HD	83,000	5 ~ 18	49 ~ 179
998107	VPG4045-030L	70,500	116932	VPG4045-030HD	83,500	15 ~ 40	147 ~ 392
998108	VPG4045-070L	71,000	116933	VPG4045-070HD	84,000	40 ~ 90	392 ~ 882
998109	VPG4045-100L	71,500	116934	VPG4045-100HD	84,500	60 ~ 125	588 ~ 1225

D:レベリング下限時での使用高さとなります。(高さ調整範囲+5mm)