

階段・機械まわり・浴室など、あらゆる場所のスリップ事故防止

一般屋外用（土足用）

N-001・N-002

- 工場、家庭の滑りやすい場所に適し階段等の危険表示に役立ちます。
- N-001は床面が平らな場所に適しています。
- N-002は水が常時流れる水まわりに使用できます。
- **N-002は抗菌、防カビ処理**がしてあり、縞鋼板等凸凹面によくなじみます。

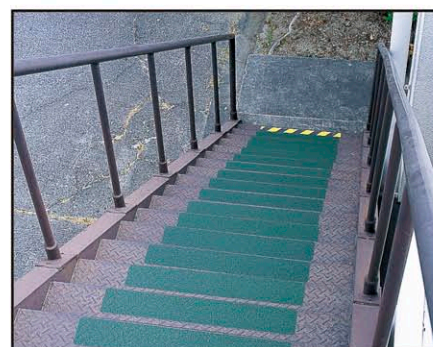
用途

N-001、002共通

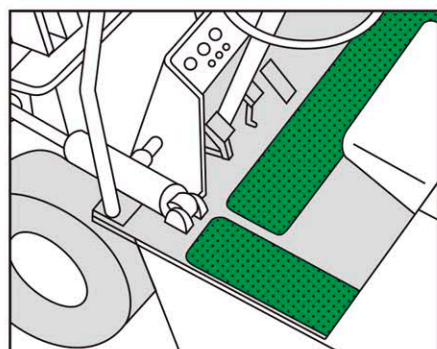
- 一般ビル
- 工場の出入口
- 階段
- 傾斜通路
- 機械廻り
- 作業台
- フォークリフト
- 建設機械等のステップ
- スケートボード

N-002（水まわり）

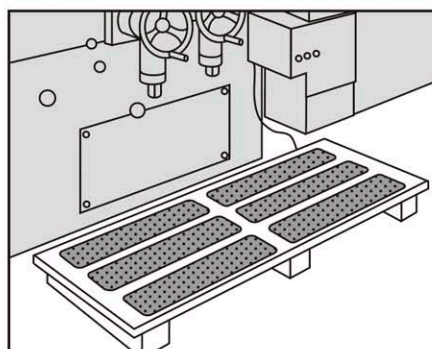
- レストラン・食堂等の厨房
- トイレ・水処理施設
- その他常時水を多く使用する施設
- 水産試験場・漁協等



階段



フォークリフトのステップ



機械廻り



厨房

製品種類

N-002標準寸法				色：製品記号	最大巾(mm)
形状	寸法(mm)	内箱入数	外箱入数		
ロール	50×5,000	1巻	12巻	ブラック：N-001BL	960
	100×5,000	1巻	6巻	グリーン：N-002G イエロー：N-002Y グレー：N-002H	
シート	125×125	5枚/パック	10パック	ブラック：N-002BL エンジ：N-002C ホホワイト：N-002W	660

※N-002タイプは125角 200枚入(50枚×4)、80角 300枚入(50枚×6)も用意できます。

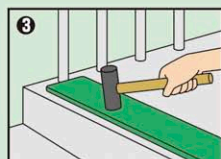
施工方法 ●一般屋外用 ●屋内用 ●重歩行用



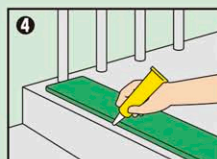
1 施工面のゴミ・ホコリ・水分を拭き取って下さい。油が付着している場合は、洗剤で洗浄して下さい。



2 ノンスリップを裏面からカッターナイフ等で必要な寸法に裁断して下さい。角を丸くカットするとより一層はがれにくくなります。



3 裏面のライナー紙をはがし、注意して貼り付け、ゴムローラー・ゴムハンマー等でよく押さえて下さい。



4 通行量の多い場所に貼る場合は接着剤（アクリル樹脂系）をノンスリップの回りに塗って下さい。

※施工適温10℃以上

注1) 重歩行用(N-004)を使用する場合は施工面に下地処理(シーラントN-3K塗布)を必ず行って下さい。

注2) 多孔質特殊タイルやモルタル・木材等で表面処理(塗装)されていない多孔質面には下地処理(シーラントN-3K塗布)が必要です。

●接着剤/シーラントN-3K、1kg缶
(無色透明、ゴム系接着剤)