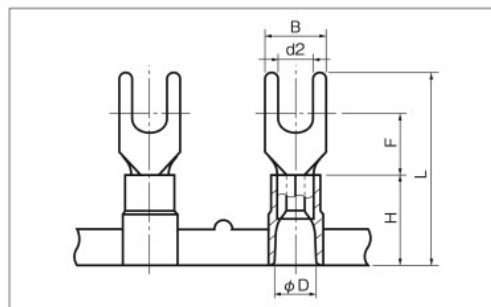
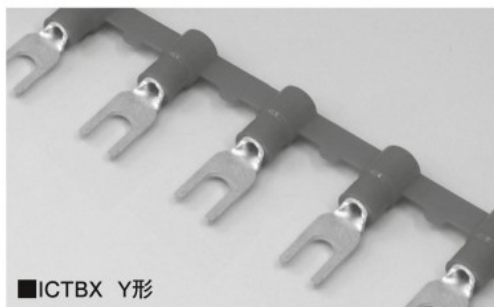


# ICT絶縁被覆付連鎖形端子

先開形 ICTBX : ポリカーボネート



RoHS 10

P2をご確認ください

品番	各部の寸法 mm						電線抱合範囲		巻き数(個)	アプリケータ	標準色									
	d2	B	L	F	H	φD	燃線mm <sup>2</sup>	AWG												
ICTBX 0.3Y-2	○	2.2	5.2	17.5	4.9	10.0	3.2	0.2~0.5	24-20	2,000	NC 10AX	黄								
ICTBX 0.3Y-3	○	3.2																		
ICTBX 0.3Y-3.5N	○	3.7											20.5	5.8						
ICTBX 0.3Y-4N	○	4.3													6.4					
ICTBX 0.3Y-5	○	5.3														8.0	21.0	7.0		
ICTBX 1.25Y-2.5	○	2.7	4.7	17.2	5.1	10.0	4.1	0.3~0.75 (NC11A2)	22-18	1,500	NC 11A2	赤								
ICTBX 1.25Y-3K	○	3.2	5.6	20.5	5.8															
ICTBX 1.25Y-3	○		5.8										21.5	6.6						
ICTBX 1.25Y-3N	○	3.7	5.6	20.5	5.8															
ICTBX 1.25Y-3.5K	○		5.8										21.5	6.8						
ICTBX 1.25Y-3.5	○		6.2												21.5	6.8				
ICTBX 1.25Y-3L	○	4.3	6.4	21.9	6.6															
ICTBX 1.25Y-4N	○		7.0										21.9	7.6						
ICTBX 1.25Y-4S	○		8.1												21.9	7.5				
ICTBX 1.25Y-4M	○	5.3	9.6	23.0	8.3															
ICTBX 1.25Y-4L	○		6.4	11.0	24.5								8.6							
ICTBX 1.25Y-5	○	6.4												11.0	24.5	8.6				
ICTBX 2Y-3	○	3.2	5.9	21.3	6.6								10.0	4.6	1.04~2.63	16-14	1,500	NC 12A	青	
ICTBX 2Y-3.5S	○	3.7	5.8																	
ICTBX 2Y-3.5	○		6.4			7.6														
ICTBX 2Y-3.5L	○	4.3					7.0	21.5	7.0											
ICTBX 2Y-4N	○									8.0	21.5	7.1								
ICTBX 2Y-4S	○	5.3	7.0	21.5	7.1															
ICTBX 2Y-4	○					8.0	21.5	7.1												
ICTBX 2Y-4M	○	6.4	10.0	22.6	8.7															
ICTBX 2Y-5	○					5.3	10.0	22.6	8.7											
ICTBX 2Y-5M	○									12.0	23.5	8.5								
ICTBX 2Y-5L	○	6.4	12.0	24.5	8.6															
ICTBX 2Y-6	○					8.4	14.0	27.5	11.5											
ICTBX 2Y-8	○	4.3	8.4	25.7	7.2	14.0	6.8	2.63~4.6 (NC13A2) 4.6~6.64 (NC13A)	12	1,000	NC 13A2	黄								
ICTBX 5.5Y-4S	○												5.2	9.0	32.7	12.0				
ICTBX 5.5Y-4	○																6.4	12.5	32.7	12.0
ICTBX 5.5Y-5	○																			
ICTBX 5.5Y-6	○	6.4	12.5	32.7	12.0															

注1) ○ : UL・C-UL登録品

2) UL・C-UL登録品 絶縁体の材質・色 電線被覆ムキ寸法 についてはP113をご覧ください。

3) アプリケータの選択によって電線抱合範囲が変わります。(NC11A2/NC11A) (NC13A2/NC13A)