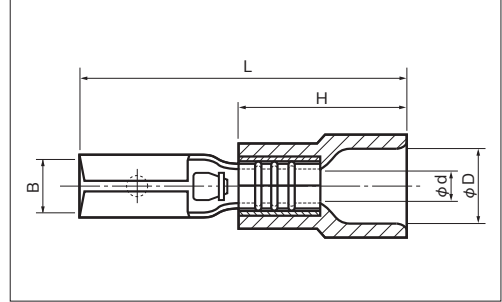


# 差込形接続端子

TMEDV：ポリ塩化ビニル

■110シリーズ

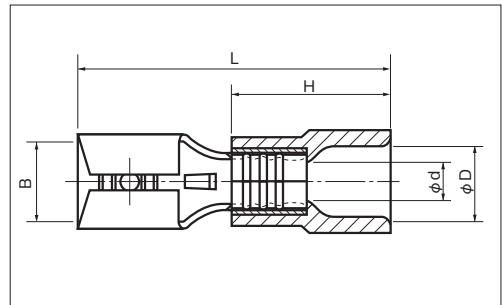


RoHS 10

P2をご確認ください

品番	各部の寸法 mm					相手 タブ厚 mm	電線適合範囲		適用工具 手動工具		標準色	包装個数
	B	L	φd	φD	H		燃線mm <sup>2</sup>	AWG	本体	ヘッド		
TMEDV 280509-F ○	3.2	19.5	1.8	4.1	10.0	0.5	0.75~1.25	18-16	NH 11 NH 32	N10 11 N3 11	赤	1,000 (100×10)
TMEDV 280809-F ○						0.8			NA 10 NA 3			

■187シリーズ

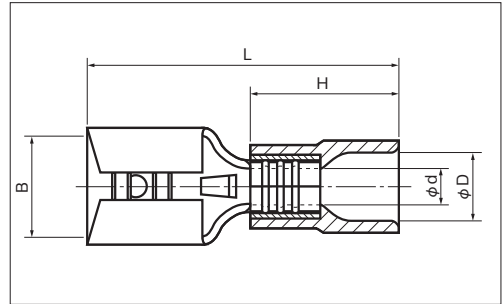
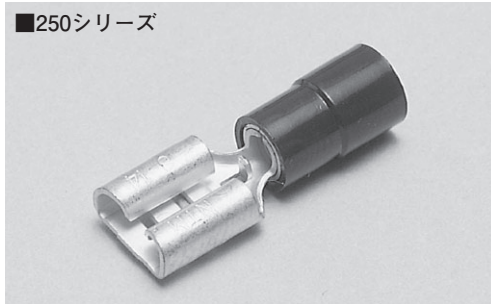


RoHS 10

P2をご確認ください

品番	各部の寸法 mm					相手 タブ厚 mm	電線適合範囲		適用工具 手動工具		標準色	包装個数
	B	L	φd	φD	H		燃線mm <sup>2</sup>	AWG	本体	ヘッド		
TMEDV 480509-F ○	5.0	19.5	1.8	4.1	10.0	0.5	0.75~1.25	18-16	NH 11 NH 32	N10 11 N3 11	赤	1,000 (100×10)
TMEDV 480809-F ○						0.8			NA 10 NA 3			
TMEDV 480520-F ○	5.0	19.5	2.4	4.5	10.0	0.5	2.0	14	NH 12 NH 32	N10 12 N3 12	青	1,000 (100×10)
TMEDV 480820-F ○						0.8			NA 10 NA 3			

■250シリーズ



RoHS 10

P2をご確認ください

品番	各部の寸法 mm					相手 タブ厚 mm	電線適合範囲		適用工具 手動工具		標準色	包装個数
	B	L	φd	φD	H		燃線mm <sup>2</sup>	AWG	本体	ヘッド		
TMEDV 630809-F ○	6.8	21.0	1.7	4.1	10.0	0.8	0.75~1.25	18-16	NH 11 NH 32	N10 11 N3 11	赤	1000 (100×10)
TMEDV 630820-F ○									NA 10 NA 3			
TMEDV 630855-F ○	6.8	25.0	3.5	6.8	14.0	0.8	3.5~5.5	12-10	NH 13	N10 13 N3 13	黄	

注1) ○：UL・CSA登録品

2) UL・CSA登録品 電線被覆ムキ寸法 についてはP82をご覧ください。