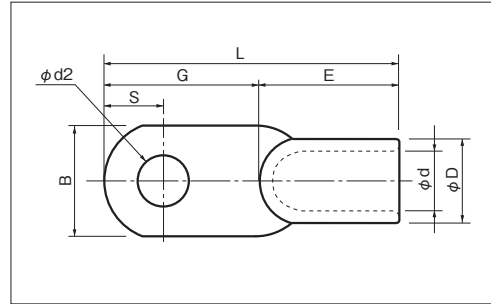


圧着銅管端子 (D形)

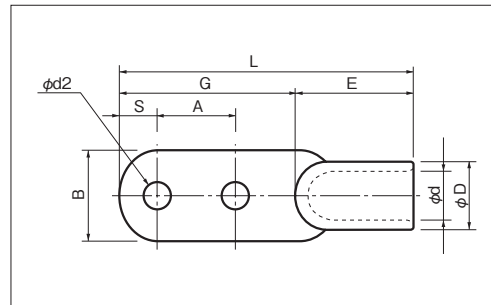
■D形 (Aタイプ)



RoHS 10
P2をご確認下さい

品番	各部の寸法 mm								電線抱合範囲			適用工具			包装個数
	φd2	B	L	S	G	E	φD	φd	単線mm	撚線mm ²	AWG or MCM	手動	空気	油圧・ヘッド	
D 8A	5.3	9.5	26.0	7.0	14.0	12.0	7.0	4.5	2.89~3.65	6.64~10.52	8	NH 1 NH 9	NA 20	NOP 60, NOM 60 NOM 150, NOP 150HA NOH 300K	200
D 14A	6.4	12.0	34.0	8.0	18.0	16.0	8.9	5.8		10.52~16.78	6				100
D 22A	8.4	15.5	39.0	9.0	20.0	19.0	11.1	7.7		16.78~26.66	4				50
D 38A		18.5	49.0	10.0	25.0	24.0	13.2	9.4		26.66~42.42	2				25
D 60A	11.0	21.5	59.0	13.0	30.0	29.0	15.3	11.4		42.42~60.57	1/0				10
D 70A		25.0	65.0		33.0	32.0	17.5	13.3		60.57~76.28	2/0				5
D 80A	13.0	27.5	80.0	14.0	43.0	37.0	19.5	14.5		76.28~96.3	3/0				10
D 100A		31.0	95.0	17.0	50.0	45.0	22.1	16.4		96.3~117.2	4/0				5
D 150A	15.0	37.0	113.0	21.0	60.0	53.0	26.4	19.5		117.2~152.05	250~300MCM				5
D 180A		40.0	124.0		64.0	60.0	28.5	21.0		152.05~192.6	300~350MCM				5
D 200A	15.0	45.5	130.0	21.0	67.0	63.0	32.4	24.0		192.6~242.27	400MCM	5			
D 325A		53.0	143.0		70.0	73.0	37.0	28.4		242.27~325	500~600MCM	5			

■D形 (Bタイプ)



RoHS 10
P2をご確認下さい

品番	各部の寸法 mm								電線抱合範囲			適用工具			包装個数	
	φd2	B	L	S	A	G	E	φD	φd	単線mm	撚線mm ²	AWG or MCM	手動	空気		油圧・ヘッド
D 8B	4.5	9.5	36.0	5.0	12.0	24.0	12.0	7.0	4.5	2.89~3.65	6.64~10.52	8	NH 1 NH 9	NA 20	NOP 60, NOM 60 NOM 150, NOP 150HA NOH 300K	100
D 14B		12.0	43.0	6.0		27.0	16.0	8.9	5.8		10.52~16.78	6				50
D 22B	5.5	15.5	51.0	8.0	16.0	32.0	19.0	11.1	7.7		16.78~26.66	4				30
D 38B		18.5	60.0			36.0	24.0	13.2	9.4		26.66~42.42	2				25
D 60B	11.0	21.5	88.0	11.0	32.0	59.0	29.0	15.3	11.4		42.42~60.57	1/0				10
D 70B		25.0	92.0	12.0		60.0	32.0	17.5	13.3		60.57~76.28	2/0				5
D 80B	14.0	27.5	99.0	14.0	40.0	62.0	37.0	19.5	14.5		76.28~96.3	3/0				10
D 100B		31.0	108.0	14.5		63.0	45.0	22.1	16.4		96.3~117.2	4/0				5
D 150B	14.0	37.0	130.0	18.0	40.0	77.0	53.0	26.4	19.5		117.2~152.05	250~300MCM				5
D 180B		40.0	138.0			78.0	60.0	28.5	21.0		152.05~192.6	300~350MCM				5
D 200B	14.0	45.5	145.0	22.0	40.0	82.0	63.0	32.4	24.0		192.6~242.27	400MCM	5			
D 325B		53.0	158.0	25.0		85.0	73.0	37.0	28.4		242.27~325	500~600MCM	10			

- 耐振動性に優れていると共に、筒部が閉じているので防じん性にも優れています。
- 圧縮端子ではありません。
- 特注品として穴なしタイプもあります。
- 空気式圧着工具NA 20の8mm²ダイスはオプションとなります。(P156)



圧着銅管端子 (窓付き)

各サイズ受注生産にてお請け致しておりますので
ロット・価格・納期等はお問合わせ下さい。