

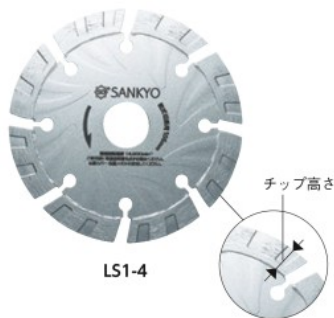
ブランドロゴ横の国旗は各ブランドの本社所在地です。

三京  
SANKYO  
同商品群  
在庫数 69 アイテム

日本  
Diamond Cutter

## ダイヤモンドカッター“S1カッター”(乾式)

RoHS



- 特長**
- 薄刃(刃厚1.5mm)を実現し、鋭い切れ味を發揮します。
  - 基板に焼き入れとウェーブ加工を施し、耐久性がアップしています。
- 用途**
- 鉄筋入り(10mm)コンクリート、コンクリート製品、ブロックなどの切断に。
- 仕様**
- 乾式
- 材質**
- 台金:工具鋼
  - チップ:ダイヤ砥粒他
- 製造国** ●日本

商品紹介動画



発注コード	品番	税抜価格(1枚)	メーカー希望小売価格(1枚)	外径×刃厚×穴径(mm)	チップ高さ(mm)	最高使用回転数(rpm)	付属リング穴径(mm)	梱包数(枚)	質量(g)	実績(前年比%)
382-4381	LS1-4	¥7,143	¥10,900	105×1.5×20.0	8	14500	15	10	100	32(30)

発注単位1枚 三京ダイヤモンド工業㈱[789340]

☎商品のお問い合わせ:0120-394-018 <http://www.sankyo-diamond.co.jp/>

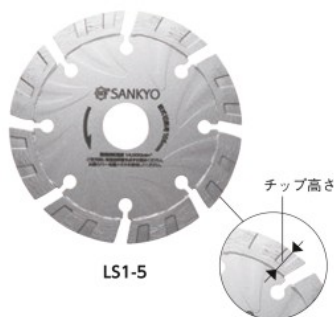
切断砥石  
チップソー  
ダイヤモンドカッター  
メタルソー

三京  
SANKYO  
同商品群  
在庫数 69 アイテム

日本  
Diamond Cutter S1

## ダイヤモンドカッター“S1カッター”(乾式)

New



- 特長**
- 5型で薄刃(1.7mm)を実現し脅威の切断スピードです。
  - 基板は焼き入れ+ウェーブ加工によって耐久性がアップしました。
- 用途**
- 鉄筋入り(10mm)コンクリート、コンクリート製品、ブロック、レンガ、タイルの切断に。
- 仕様**
- 乾式
  - 使用工具:ディスクグラインダー
- 材質**
- 台金:工具鋼
  - ダイヤ砥粒他
- 製造国** ●日本

発注コード	品番	税抜価格(1枚)	メーカー希望小売価格(1枚)	外径×刃厚×穴径(mm)	チップ高さ(mm)	最高使用回転数(rpm)	付属リング穴径(mm)	梱包数(枚)	質量(g)	実績(前年比%)
852-3994	LS1-5	¥9,429	¥14,500	125×1.7×22	8	12200	20	10	140	-

発注単位1枚 三京ダイヤモンド工業㈱[789340]

☎商品のお問い合わせ:0120-394-018 <http://www.sankyo-diamond.co.jp/>

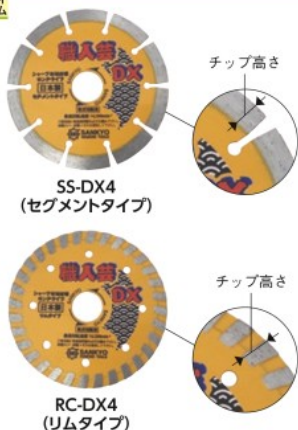
バンドソー  
マシソー  
ハンドソー  
セーパースプレード  
エアソープレード  
ジグソープレード

三京  
SANKYO  
同商品群  
在庫数 69 アイテム

日本  
Diamond Cutter

## ダイヤモンドカッター“職人芸デラックス”(乾式)

New RoHS



- 用途** ●硬質コンクリートの切断に。
- 仕様** ●乾式 ●使用工具:ディスクグラインダー
- 材質** ●台金:工具鋼 製造国 ●日本

**セグメントタイプ** **特長** ●ショートチップ(多等配)で切れ味UPしています。

発注コード	品番	税抜価格(1枚)	メーカー希望小売価格(1枚)	外径×刃厚×穴径(mm)	チップ高さ(mm)	最高使用回転数(rpm)	付属リング穴径(mm)	梱包数(枚)	質量(g)	実績(前年比%)
252-1472	SS-DX4	¥3,536	¥6,100	105×1.8×20	8	14500	15	10	135	-
252-1473	SS-DX5	¥5,286	¥9,100	125×2.0×22	8	12200	20	10	175	-

発注単位1枚 三京ダイヤモンド工業㈱[789340]

**リムタイプ** **特長** ●冷却性の高い刃先で切れ味UPしています。

発注コード	品番	税抜価格(1枚)	メーカー希望小売価格(1枚)	外径×刃厚×穴径(mm)	チップ高さ(mm)	最高使用回転数(rpm)	付属リング穴径(mm)	梱包数(枚)	質量(g)	実績(前年比%)
252-1475	RC-DX4	¥3,536	¥6,100	105×2.0×20	8	14500	15	10	140	-
252-1476	RC-DX5	¥5,286	¥9,100	125×2.0×22	8	12200	20	10	180	-

発注単位1枚 三京ダイヤモンド工業㈱[789340]

☎商品のお問い合わせ:0120-394-018 <http://www.sankyo-diamond.co.jp/>

ノリタケ  
NORITAKE  
同商品群  
在庫数 8 アイテム

日本  
Lasax Green (General purpose type)(Dry)

## “レザックスグリーン(汎用タイプ)”(乾式)

New



- 特長**
- 耐熱性に優れ、砥粒保持力の高い専用ボンドを採用しています。
  - 切断速度の向上と安定した切れ味が得られる乾式切断用ブレードです。
  - 付属カラーで穴径調節が可能です。
- 用途**
- 切断・エンジンカッター・エンジンカッター用。
  - ヒューム管、U字管、硬質コンクリート、一般コンクリート、発泡コンクリートに。
- 仕様**
- 乾式 ●色:グリーン ●汎用タイプ
- 材質**
- 台金(スチール)・チップ(焼結金属)
- 製造国** ●日本

発注コード	品番	税抜価格(1枚)	メーカー希望小売価格(1枚)	外径×刃厚×穴径(mm)	チップ高さ(mm)	最高使用回転数(rpm)	付属リング穴径(mm)	梱包数(枚)	質量(g)	実績(前年比%)
813-6682	310GPR092421A	¥14,850	オープン	226×2.4×22	6.0	8300	20	1	836	-
813-6683	310GPR102623A	¥16,013	オープン	256×2.6×30.5	6.0	7400	20・22・25.4	1	981	-
813-6684	310GPR122723A	¥17,575	オープン	306×2.7×30.5	6.0	6200	20・22・25.4	1	1455	-
813-6685	310GPR142823A	¥21,875	オープン	356×2.8×30.5	6.0	5300	20・22・25.4	1	2025	-

発注単位1枚 ㈱ノリタケカンパニーリミテド[751310]

☎商品のお問い合わせ:052-561-9845 <https://www.noritake.co.jp/>

安全にご利用いただくために保護具を着用ください。