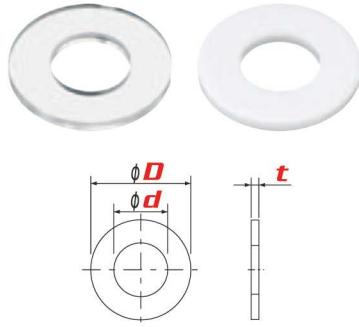


PC/W

ポリカーボネート／ワッシャー
Polycarbonate / Washer

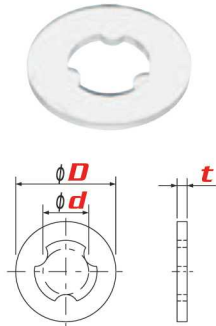


| 品番 Part number | 透明(Transparent) $PC/W(d)-(D)-t$ | | 白色(White) $PC-WH/W(d)-(D)-t$ | | | | | |
|----------------------|---------------------------------|-------|------------------------------|--------|--------|--------|--------|--------|
| | 2 | 2.6 | 3 | 3 | 4 | 5 | 6 | 8 |
| 呼び径/ Nominaldiameter | 2.1×4 | 2.7×6 | 3.3×8 | 3.3×10 | 4.5×10 | 5.5×12 | 6.5×13 | 8.5×18 |
| d×D | 0.5 | 0.5 | 0.8 | 0.8 | 0.8 | 0.8 | 1 | 1.6 |
| 販売単位 Quantity | 1,000 | 1,000 | 1,000 | 1,000 | 1,000 | 1,000 | 1,000 | 500 |
| 呼び径/ Nominaldiameter | 10 | 12 | | | | | | |
| d×D | 10.5×22 | 13×24 | | | | | | |
| 販売単位 Quantity | 500 | 500 | | | | | | |

表中の赤字部分は、標準色以外に白色もあります。
ご注文時には色の指定をしてください。(品番 白色=PC-WH/W)
Standard color is translucent, except items marked with red font which are white.
Please specify the color when placing your order.(Part number PC-WH/W)

PC/SW

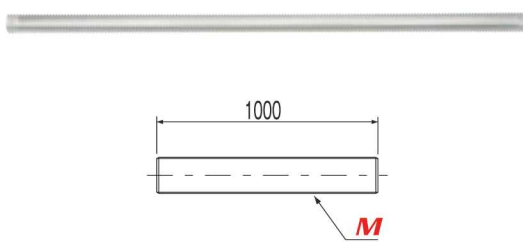
ポリカーボネート／小ネジ用セットワッシャー
Polycarbonate / Anti loss washer for screw



| 品番 Part number | $PC/SW(d)-(D)-t$ | | | | |
|----------------------|------------------|---------|--------|--------|--|
| 呼び径/ Nominaldiameter | 3 | 4 | 5 | 6 | |
| d×D | 2.8×8 | 3.65×10 | 4.6×12 | 5.5×13 | |
| t | 0.5 | 0.8 | 0.8 | 1 | |
| 販売単位 Quantity | 1,000 | 5,000 | 2,500 | 2,500 | |

PC/LB

ポリカーボネート／長ネジボルト
Polycarbonate / Thread stud

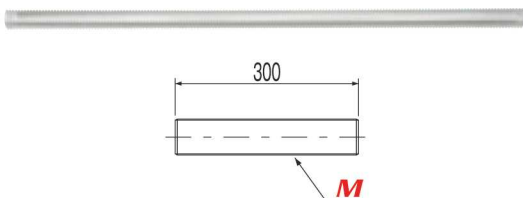


| 品番 Part number | $PC/LB(M)$ | | | | | |
|---|------------|------|------|------|-------|--------|
| [長ネジボルトの機械的性質 / Mechanical Characteristics] | | | | | | |
| ▶ねじり破断トルク / Torsional rupture torque | | | | | | |
| 単位/Unit | M6 | M8 | M10 | M12 | M16 | W3/8 |
| N・m | 0.95 | 2.31 | 5.08 | 8.10 | 18.00 | 4.58 |
| ▶引張破断荷重 / Tensile rupture force | | | | | | |
| 単位/Unit | M6 | M8 | M10 | M12 | M16 | W3/8 |
| N | 850 | 1160 | 2710 | 3720 | 8400 | 2490 |
| ・表中の数値は参考値であり保証値ではありません。 ・推奨締付トルクは破断トルクの50%です。 ・使用条件により数値は変わります。 ・上表は長ネジのみに該当するものです。 ・ Values in the table are for reference purpose only, and they are not guaranteed values. ・ Recommended fastening torque is 50% of breaking torque value under actual use conditions. ・ The numerical value changes by terms of use. ・ The upper list is numerical value only for thread stud. | | | | | | |
| M | M6 | M8 | M10 | M12 | M16 | W3/8 |
| ピッチ/ Pitch | 1 | 1.25 | 1.5 | 1.75 | 2 | 1.5875 |
| 販売単位 Quantity | 1 | 1 | 1 | 1 | 1 | 1 |

1本からご注文承ります。カット加工で寸法を変更することが可能ですので、必要な場合はご相談ください。
We accept orders starting from one unit.
Changing of length by cutting is available.Please contact us for more information.

PC/ZB

ポリカーボネート／寸切りボルト
Polycarbonate / Stud bolt



| 品番 Part number | $PC/ZB(M)$ | | | | |
|-------------------|------------|------|-----|------|--------|
| M | M6 | M8 | M10 | M12 | W3/8 |
| ピッチ/ Pitch | 1 | 1.25 | 1.5 | 1.75 | 1.5875 |
| 販売単位 Quantity | 1 | 1 | 1 | 1 | 1 |

1本からご注文承ります。
カット加工で寸法を変更することが可能ですので、必要な場合はご相談ください。
We accept orders starting from one unit.
Changing of length by cutting is available.Please contact us for more information.

ORDER ▶ 品番・サイズ・販売単位にてご注文ください **RoHS**
Please order by part number, size, and unit volume increment. **compliant**