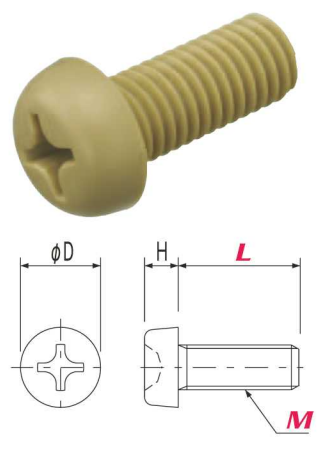


PC
PPS
RENY
PEEK
PVDF
PFA
PTFE
PVC
PP
PA
POM
PS
CERAMIC
PI
フッ素樹脂
オースチン
サービス
材料
技術資料

PEEK/PH

ポリエーテルエーテルケトン / (+)ナベ小ネジ
Polyether ether ketone / Cross recessed pan head screw

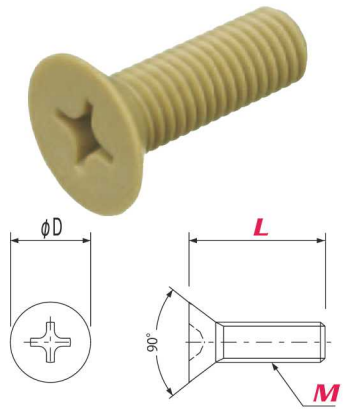


品番 Part number		PEEK/PH (M) - (L)							
M	M1.7	M2	M2.6	M3	M4	M5	M6	M8	
ピッチ / Pitch	0.35	0.4	0.45	0.5	0.7	0.8	1	1.25	
D × H	2.5 × 0.5	3.5 × 1.3	4.5 × 1.7	5.5 × 2	7 × 2.6	9 × 3.3	10.5 × 3.9	14 × 5.2	
L	4	100	100	100	100	—	—	—	
	5	—	100	100	100	100	—	—	
	6	—	100	100	100	100	100	—	
	8	—	100	100	100	100	100	—	
	10	—	100	100	100	100	100	100	
	12	—	100	100	100	100	100	100	
	15	—	—	—	100	100	100	100	
	16	—	—	—	100	100	100	100	
	20	—	—	—	100	100	100	100	
	25	—	—	—	100	100	100	100	
	30	—	—	—	—	100	100	100	
40	—	—	—	—	100	—	—		
50	—	—	—	50	—	—	—		

販売単位 Quantity

PEEK/FH

ポリエーテルエーテルケトン / (+)サラ小ネジ
Polyether ether ketone / Cross recessed flat head screw

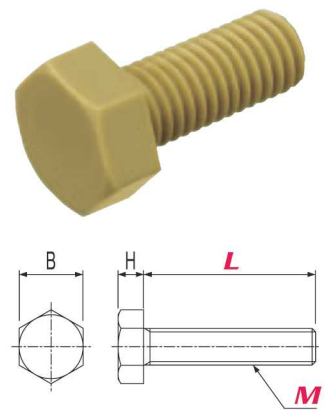


品番 Part number		PEEK/FH (M) - (L)							
M	M2	M2.6	M3	M4	M5	M6	M8		
ピッチ / Pitch	0.4	0.45	0.5	0.7	0.8	1	1.25		
D	4	5.2	6	8	10	12	16		
L	4	100	100	—	—	—	—		
	5	100	—	100	—	—	—		
	6	100	100	100	100	—	—		
	8	100	100	100	100	100	—		
	10	100	100	100	100	100	100		
	12	—	—	100	100	100	100		
	15	—	—	100	100	100	100		
	16	—	—	100	100	—	—		
	20	—	—	100	100	100	100		
	25	—	—	100	100	100	100		
	30	—	—	—	100	100	100		

販売単位 Quantity

PEEK/BT

ポリエーテルエーテルケトン / 六角ボルト
Polyether ether ketone / Hexagon head bolt



品番 Part number		PEEK/BT (M) - (L)						
M	M4	M5	M6	M8	M10	M12		
ピッチ / Pitch	0.7	0.8	1	1.25	1.5	1.75		
B × H	7 × 2.8	8 × 3.5	10 × 4	13 × 5.5	17 × 7	19 × 8		
L	8	100	—	—	—	—		
	10	100	100	100	100	—		
	12	100	100	100	100	—		
	15	100	100	100	100	50		
	16	—	—	100	—	—		
	20	100	100	100	100	50	50	
	25	100	100	100	100	50	50	
	30	—	100	100	100	50	50	
	35	—	—	100	100	50	50	
	40	—	—	100	100	50	50	
	45	—	—	100	100	50	50	
50	—	—	100	100	50	50		
70	—	—	—	—	—	50		
100	50	50	50	50	—	—		

表中の赤字部分は半ネジとなります。M8-50(S=30) M10-50(S=35)
Red font in the table indicates partially threaded screw.

販売単位 Quantity